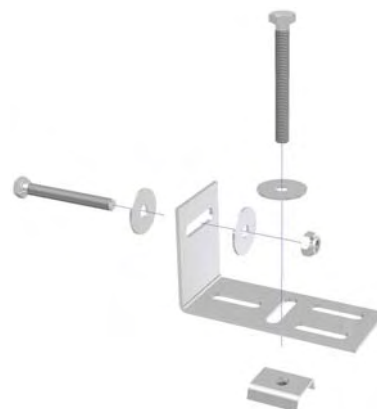


ACCESSOIRES PLAQUE D'EXTREMITE

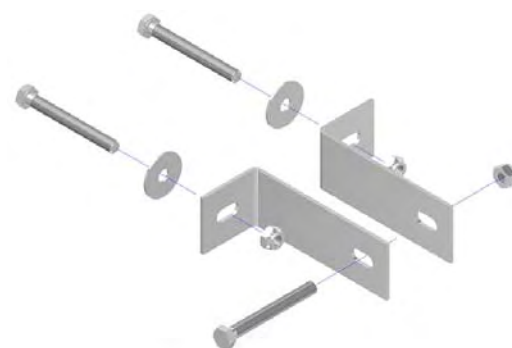
KIT DE FIXATION INOX PLAQUE D'EXTREMITE AU SOL (Code Kit : 082132) :

Ce Kit complète le collage au sol et donne ainsi une bonne rigidité à l'ensemble.



KIT JONCTION INOX (Code Kit : 081096) :

Ce Kit permet la fixation de la plaque d'extrémité à la cloison béton.



EQUERRE GALVA. :

Suivant les types de plaques de façade, une équerre Galva est utilisée afin de relier la plaque d'extrémité à la cloison béton.

EQUERRE GALVA.		
Code Article	Désignation	Poids (kg)
082015	Equerre Galva 1,00 x 1,00 m avec renfort	5,3



S.A. R.THEBAULT

Siège social et usine : ZI de Saint-Eloi - Plouédern - 29800 LANDERNEAU

Tél. 02 98 21 63 63 - Fax : 02 98 21 34 11

Usines à : Mauron (56430) et Verneuil S/Avre (27130)

