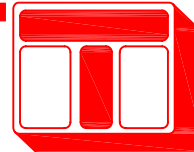


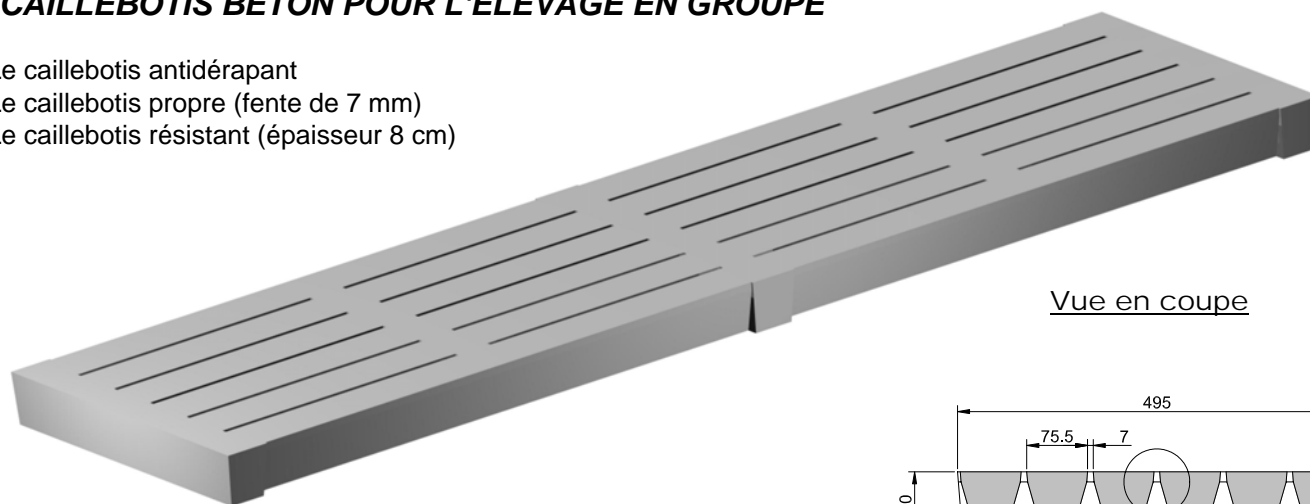
# CAILLEBOTIS VEAUX PAILLE Largeur 50 cm

*Fente de 7 mm, épaisseur 8 cm*

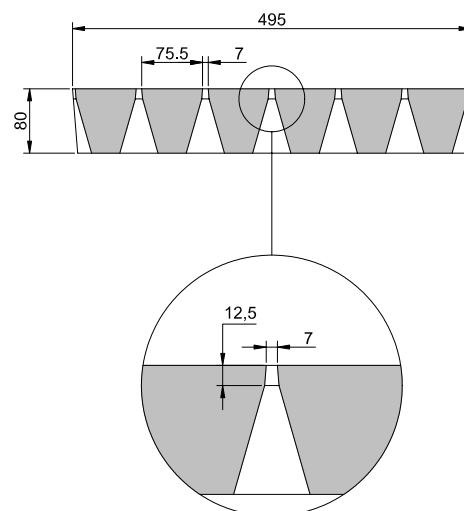


## LE CAILLEBOTIS BETON POUR L'ELEVAGE EN GROUPE

- Le caillebotis antidérapant
- Le caillebotis propre (fente de 7 mm)
- Le caillebotis résistant (épaisseur 8 cm)



Vue en coupe



**Condition de pose :**

Surface d'appui de 5 cm dans les extrémités

**PROPRETE  
HYGIENE  
PERFORMANCE  
SIMPLICITE**

**SOLIDITE  
RESISTANCE  
LONGEVITE  
ECONOMIE**

Code Article	Désignation	Longueur (m)	Largeur (m)	Epaisseur (cm)	Poids (Kg)
668035	Caillebotis veau fente de 7 mm 1,50 x 0,50 Ep. 8	1,50	0,50	8	78
668040	Caillebotis veau fente de 7 mm 1,60 x 0,50 Ep. 8	1,60	0,50	8	84
668045	Caillebotis veau fente de 7 mm 1,80 x 0,50 Ep. 8	1,80	0,50	8	94
668050	Caillebotis veau fente de 7 mm 2,00 x 0,50 Ep. 8	2,00	0,50	8	104

### S.A. R.THEBAULT

Siège social et usine : ZI de Saint-Eloi - Plouédern - 29800 LANDERNEAU

Tél. 02 98 21 63 63 - Fax : 02 98 21 34 11

Usines à : Mauron (56430) et Verneuil S/Avre (27130)

