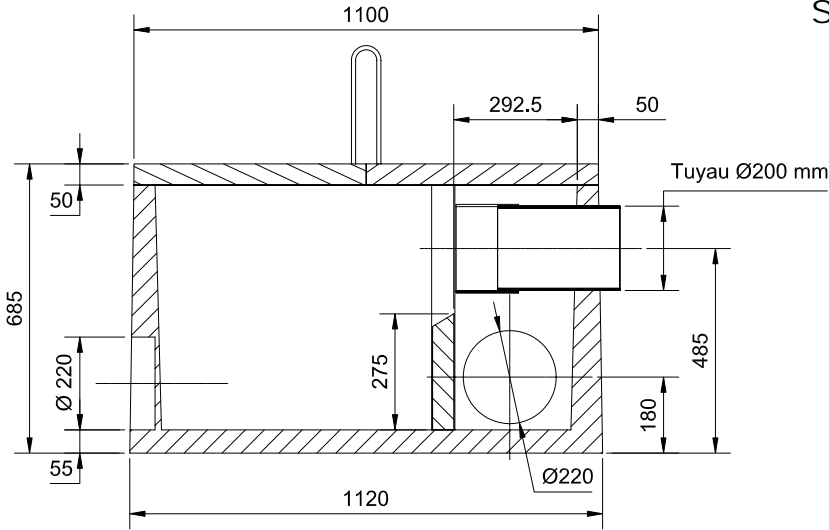
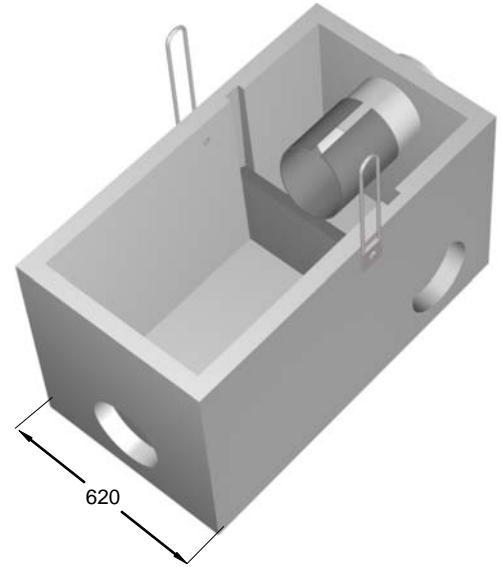


BAC SEPARATEUR

POUR AIRE D'EXERCICE OU DEVERSOIR D'ORAGE



Séparateur : Purin / Eaux pluviales



Code Article sans couvercle : 686100

Poids : 352 Kg

Nota : Tuyau et manchon réglable fournis en Ø 200 mm

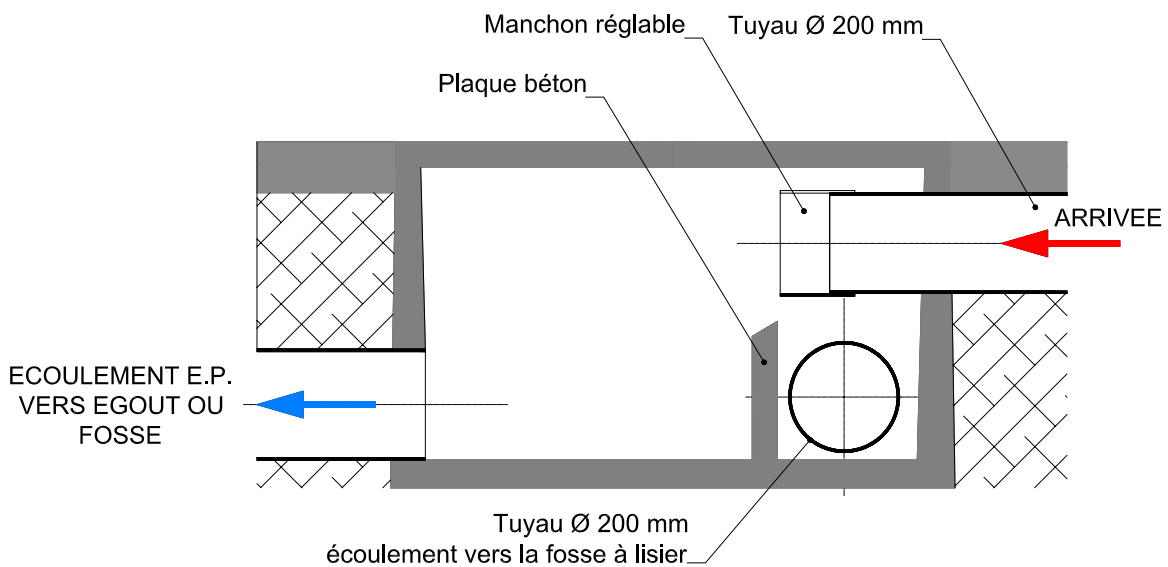
Couvercle en deux éléments :

Code élément : 686105

Poids élément : 38 Kg

Code couvercle : 686110

Poids couvercle : 76 Kg



S.A. R.THEBAULT

Siège social et usine : ZI de Saint-Eloi - Plouédern - 29800 LANDERNEAU

Tél. 02 98 21 63 63 - Fax : 02 98 21 34 11

Usines à : Mauron (56430) et Verneuil S/Avre (27130)

