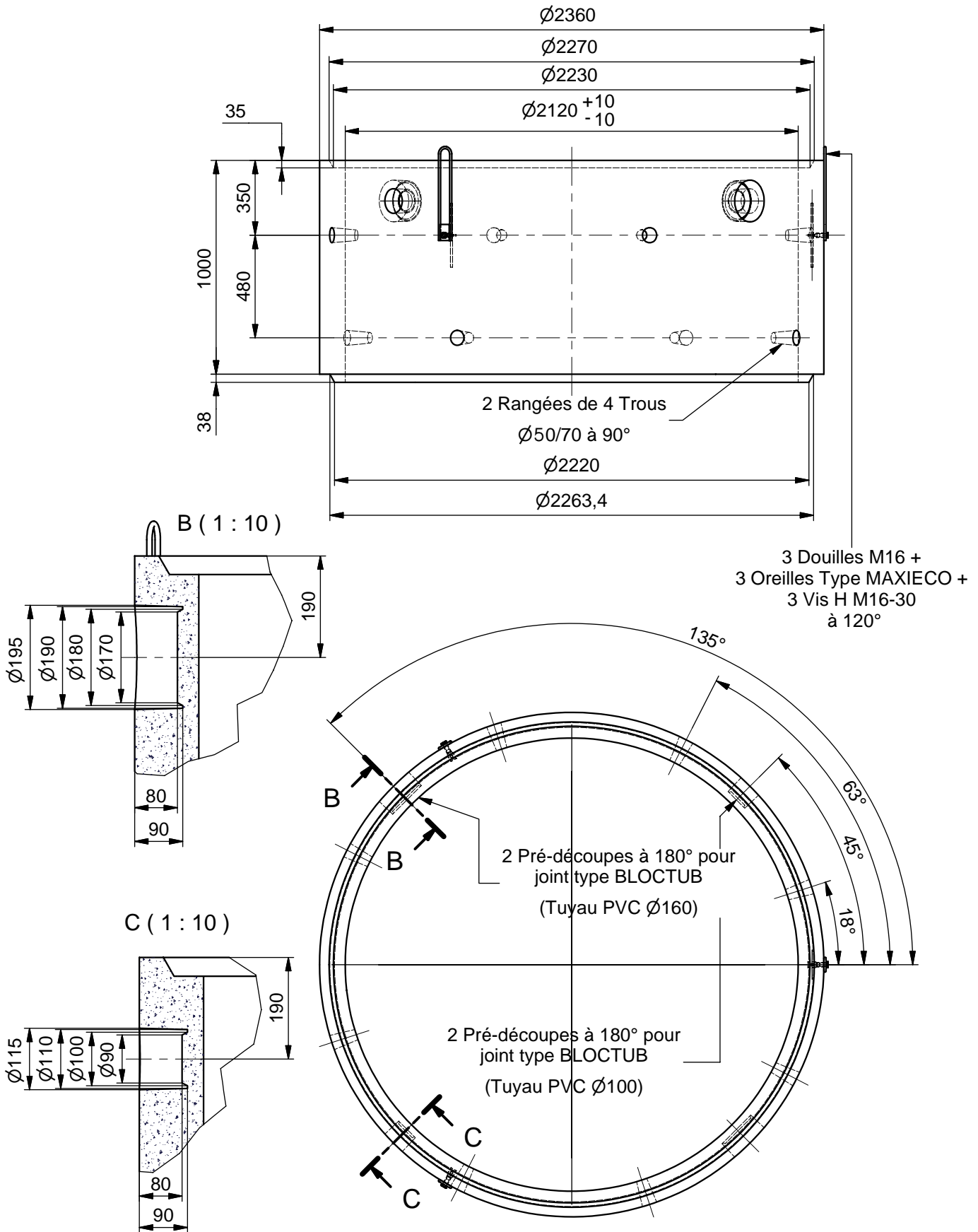


BUSE DE Puits DIAM 2,12 m Ht. 1,00 m PERFOREE



Code Article : 460625

Poids : 2025 Kg

S.A. R. THEBAULT

Siège social et usine : ZI de Saint-Eloi - Plouëderm - 29800 LANDERNEAU
 Tél. 02 98 21 63 63 - Fax : 02 98 21 34 11
 Usines à : Mauron (56430) et Verneuil S/Avre (27130)

Version 3 - Le 19/02/2009