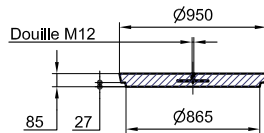
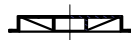


BUSE DE PUIITS PLEINE A EMB.

Ø Int. 1,50 m



TAMPON FONTE B125 OUV. 650 mm

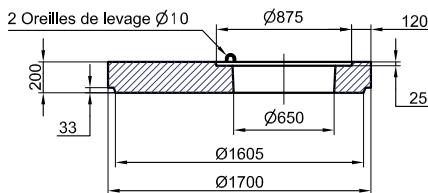
Code Article : 017060

Poids : 61 Kg

TAMPON BETON Ø 95 cm Ep. 8,5 cm

Code Article : 461515

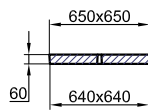
Poids : 137 Kg



COUVERCLE DE PUIITS A EMB. Ep. 20 cm SANS TAMPON

Code Article : 461420

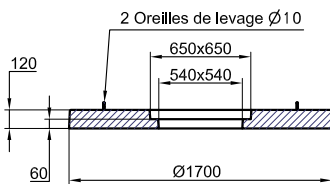
Poids : 900 Kg



COUVERCLE BUSE DE PUIITS Ø 1,50 m AVEC TAMPON

Code Article : 461410

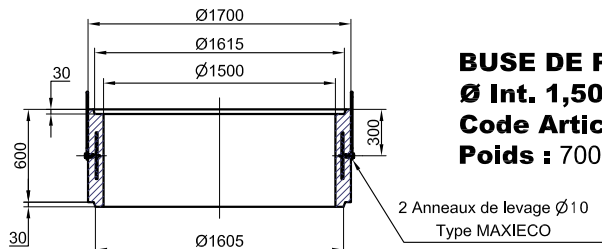
Poids : 600 Kg



BUSE DE PUIITS A EMBOITEMENTS Ø Int. 1,50 m Ht. 0,60 m - PLEINE

Code Article : 460525

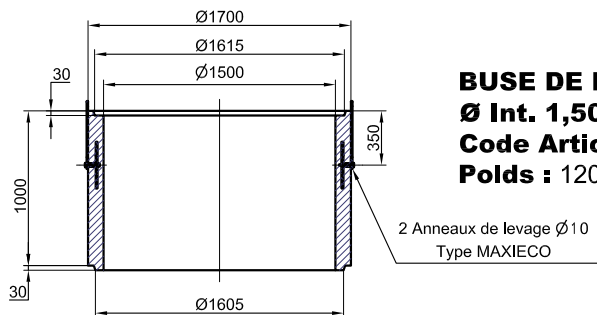
Poids : 700 Kg



BUSE DE PUIITS A EMBOITEMENTS Ø Int. 1,50 m Ht. 1,00 m - PLEINE

Code Article : 460530

Poids : 1200 Kg

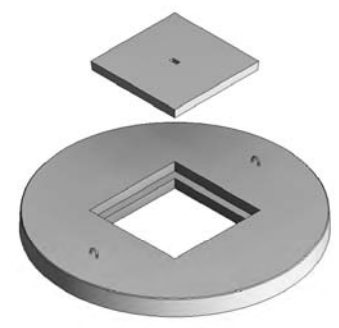
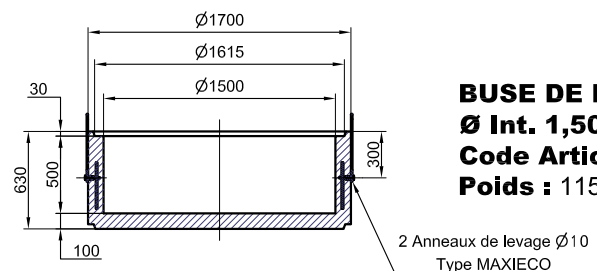


BUSE DE PUIITS AVEC FOND

Ø Int. 1,50 m Ht. 0,60 m Fond Ep.10 cm

Code Article : 460526

Poids : 1155 Kg



S.A. R.THEBAULT

Siège social et usine : ZI de Saint-Eloi - Plouédern - 29800 LANDERNEAU

Tél. 02 98 21 63 63 - Fax : 02 98 21 34 11

Usines à : Maunon (56430) et Verneuil S/Avre (27130)