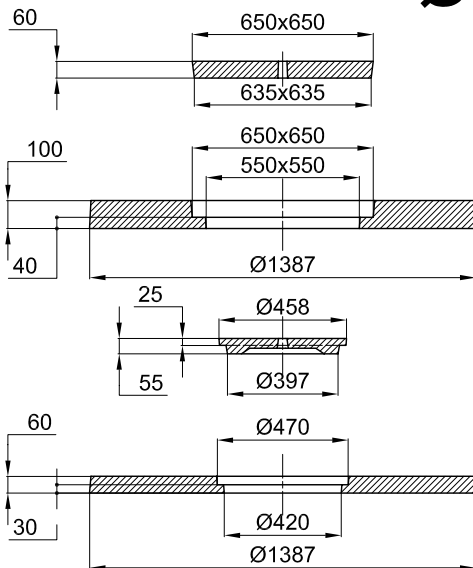


# BUSE DE PUIITS PLEINE A EMB.

## Ø Int. 1,25 m



**COUVERCLE BUSE DE PUIITS Ø 1,25 m  
AVEC TAMPON - RENFORCES**

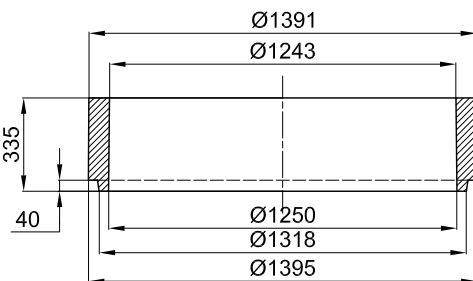
**Code Article : 461350**

**Poids : 310 Kg**

**COUVERCLE BUSE DE PUIITS Ø 1,25 m  
AVEC TAMPON**

**Code Article : 461310**

**Poids : 210 Kg**



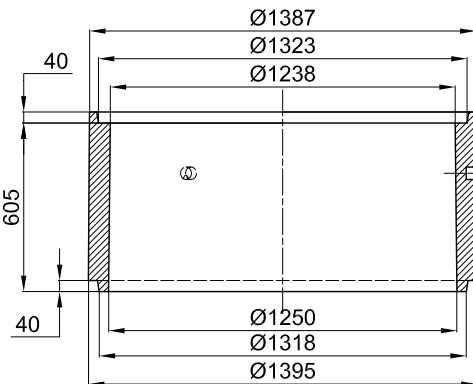
**BUSE DE PUIITS A EMBOITEMENT MALE**

**Ø Int. 1,25 m Ht. 0,30 m - PLEINE**

**Code Article : 460415**

**Poids : 225 Kg**

**Nota : Nous préconisons de positionner  
cette buse juste au-dessous du couvercle**



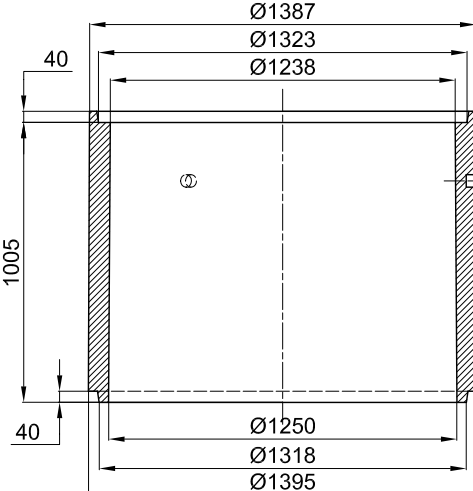
3 Trous de manutention Ø45 prof. 35 à 220 du haut

**BUSE DE PUIITS A EMBOITEMENTS**

**Ø Int. 1,25 m Ht. 0,60 m - PLEINE**

**Code Article : 460425**

**Poids : 450 Kg**



3 Trous de manutention Ø45 prof. 35 à 250 du haut

**BUSE DE PUIITS A EMBOITEMENTS**

**Ø Int. 1,25 m Ht. 1,00 m - PLEINE**

**Code Article : 460435**

**Poids : 750 Kg**



**S.A. R.THEBAULT**

Siège social et usine : ZI de Saint-Eloi - Plouédern - 29800 LANDERNEAU

Tél. 02 98 21 63 63 - Fax : 02 98 21 34 11

Usines à : Mauron (56430) et Verneuil S/Avre (27130)