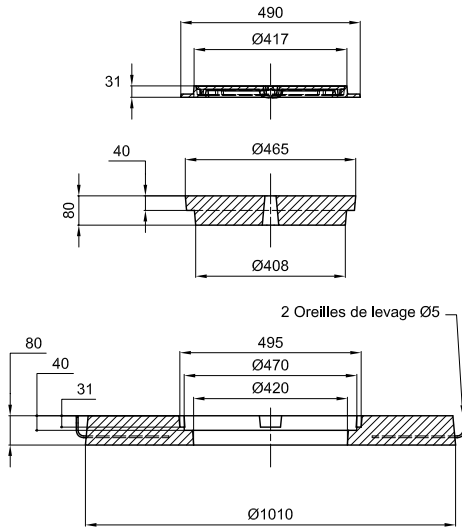


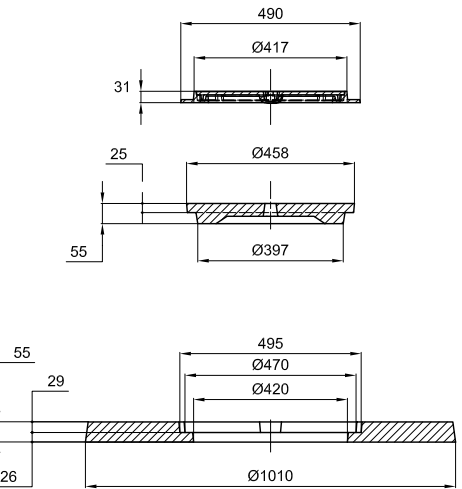
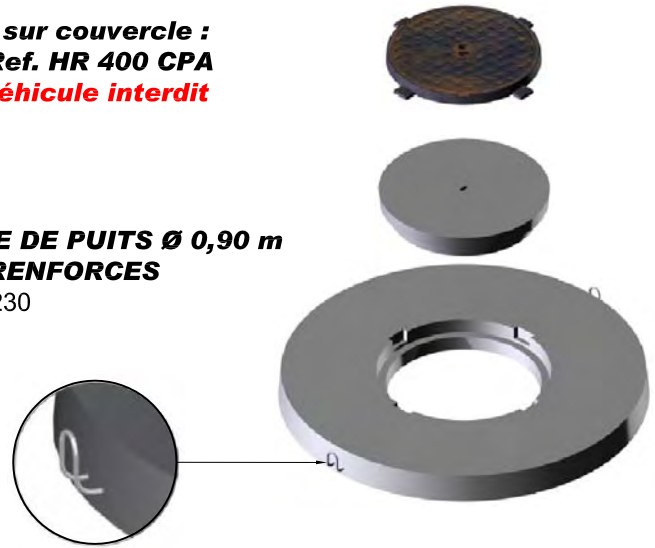
# BUSE DE PUIITS PERFOREE A EMB.

## Ø Int. 0,90 m



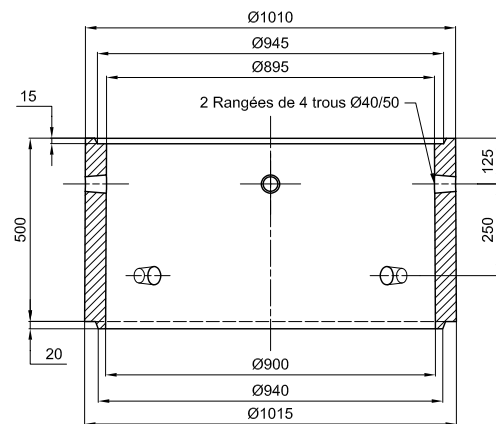
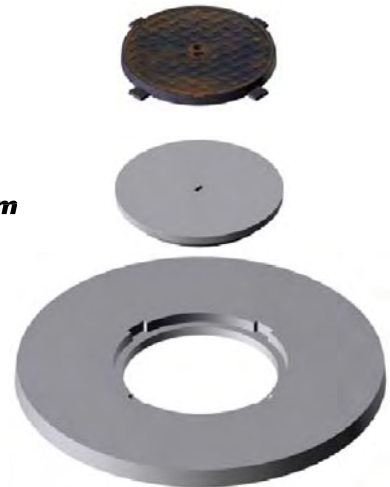
Montage possible sur couvercle :  
**TAMPON FONTE Ref. HR 400 CPA**  
**NOTA : Passage véhicule interdit**

**COUVERCLE BUSE DE PUIITS Ø 0,90 m**  
**AVEC TAMPON - RENFORCES**  
**Code Article : 461230**  
**Poids : 152 Kg**



Montage possible sur couvercle :  
**TAMPON FONTE Ref. HR 400 CPA**  
**NOTA : Passage véhicule interdit**

**COUVERCLE BUSE DE PUIITS Ø 0,90 m**  
**AVEC TAMPON**  
**Code Article : 461220**  
**Poids : 99 Kg**



**BUSE DE PUIITS A EMBOITEMENTS**  
**Ø Int. 0,90 m Ht. 0,50 m - PERFOREE**  
**Code Article : 460020**  
**Poids : 185 Kg**



**S.A. R.THEBAULT**

Siège social et usine : ZI de Saint-Eloi - Plouédern - 29800 LANDERNEAU  
Tél. 02 98 21 63 63 - Fax : 02 98 21 34 11  
Usines à : Maunon (56430) et Verneuil S/Avre (27130)