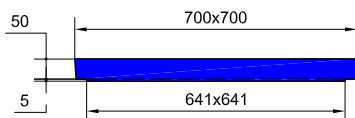
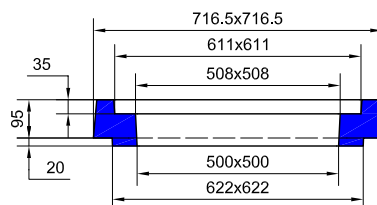


# BOITE TECHNIQUE 60x60 INT. H : 37 cm A JOINTS Ø200 mm



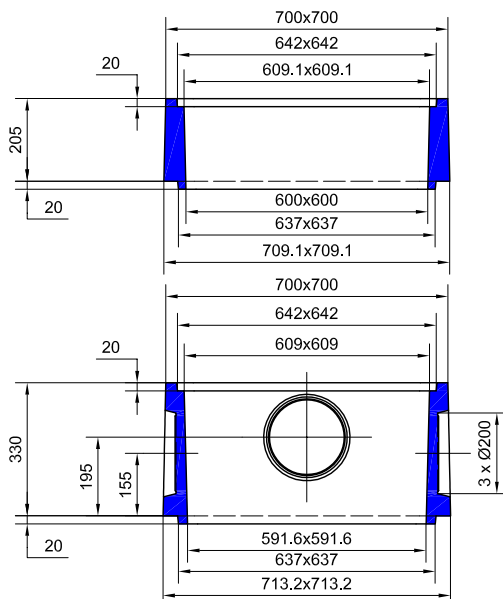
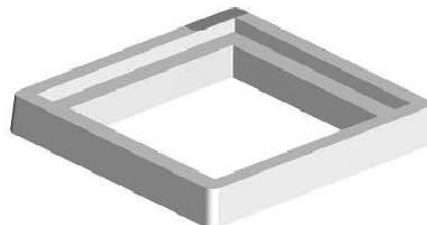
## COUVERCLE ARME POUR BOITE TECH. 60x60

**Code Article :** 240760  
**Poids :** 60 Kg



## PLAQUE SOUS TAMPON POUR BOITE TECH. 60x60

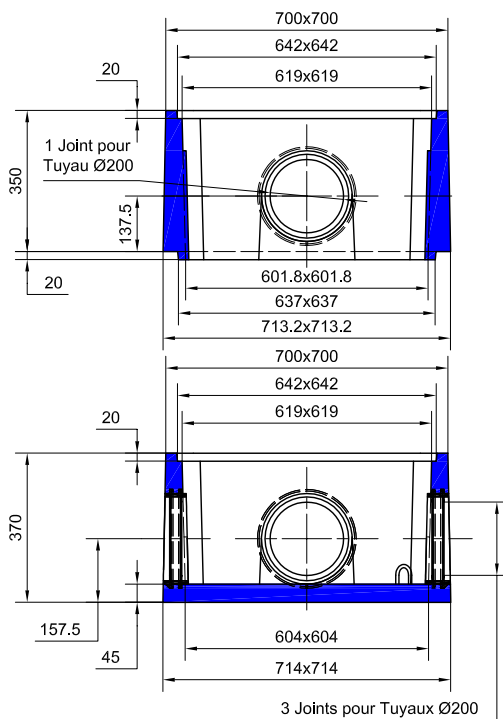
**Code Article :** 240762  
**Poids :** 53 Kg



## REHAUSSE A EMBOIEMENT H : 20 POUR BOITE TECH. 60x60

**Code Article :** 240765  
**Poids :** 62 Kg

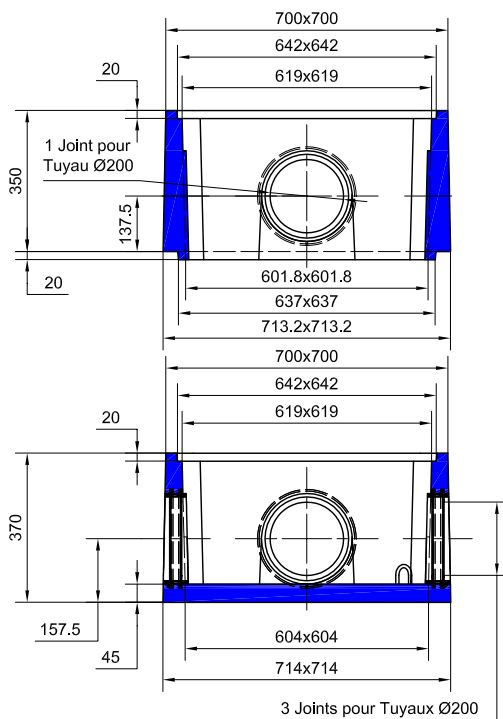
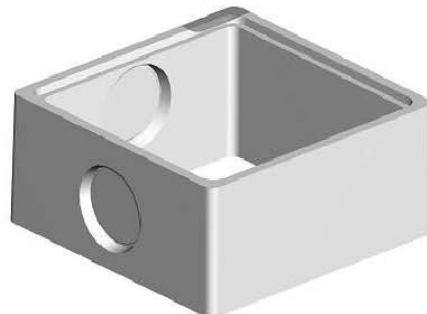
**Conditionnement :** 10 / palette consignée  
**Code palette :** 240766  
**Poids palette :** 620 Kg



## REHAUSSE A EMBOIEMENT H : 34,5 POUR BOITE TECH. 60x60

**Code Article :** 240770  
**Poids :** 100 Kg

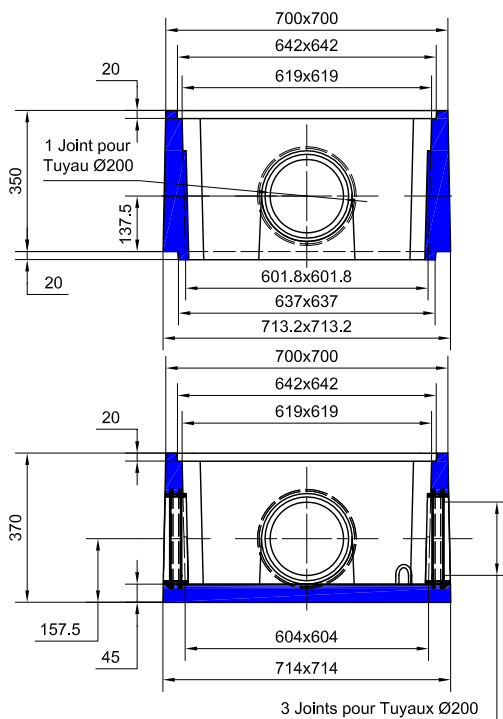
**Conditionnement :** 6 / palette consignée  
**Code palette :** 240771  
**Poids palette :** 600 Kg



## REHAUSSE A EMBOIEMENT H : 35 A JOINT Ø200 POUR BOITE TECH. 60x60

**Code Article :** 430235  
**Poids :** 103 Kg

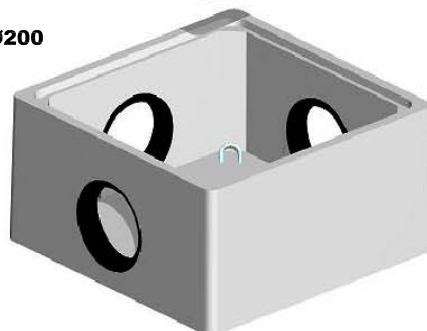
**Conditionnement :** 6 / palette perdue  
**Code palette :** 430236  
**Poids palette :** 618 Kg



## BOITE TECH. 60x60 H : 37 A JOINTS Ø200 SANS COUVERCLE

**Code Article :** 430230  
**Poids :** 136,5 Kg

**Conditionnement :** 4 / palette perdue  
**Code palette :** 430231  
**Poids palette :** 546 Kg



**Nota :** Accessoires identiques à la gamme RP 60

**S.A. R.THEBAULT**

Siège social et usine : ZI de Saint-Eloi - Plouédern - 29800 LANDERNEAU

Tél. 02 98 21 63 63 - Fax : 02 98 21 34 11

Usines à : Maunon (56430) et Verneuil S/Avre (27130)