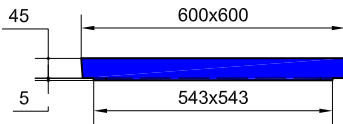
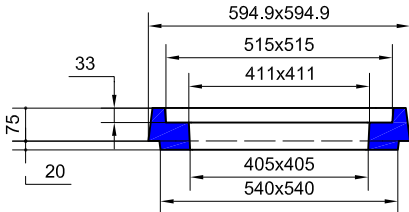


BOITE TECHNIQUE 50x50 INT. H : 32,5 cm A JOINTS Ø160 mm



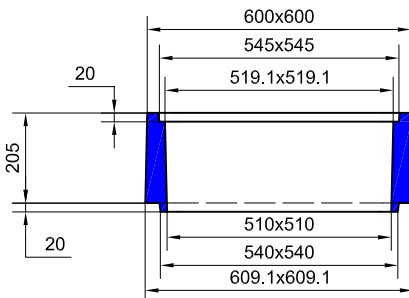
COUVERCLE ARME POUR BOITE TECH. 50x50

Code Article : 240660
Poids : 40 Kg



PLAQUE SOUS TAMPON POUR BOITE TECH. 50x50

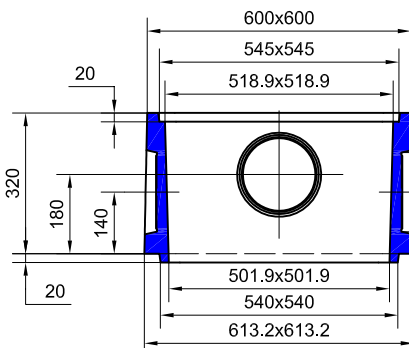
Code Article : 240662
Poids : 31 Kg



REHAUSSE A EMBOITEMENT H : 20 POUR BOITE TECH. 50x50

Code Article : 240665
Poids : 42 Kg

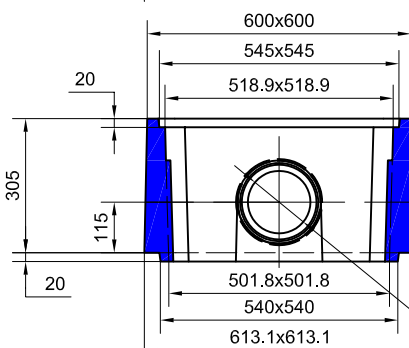
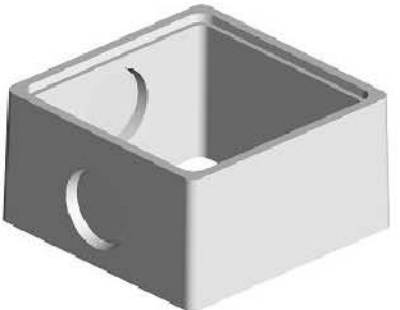
Conditionnement : 10 / palette consignée
Code palette : 240666
Poids palette : 420 Kg



REHAUSSE A EMBOITEMENT H : 33 POUR BOITE TECH. 50x50

Code Article : 240670
Poids : 65 Kg

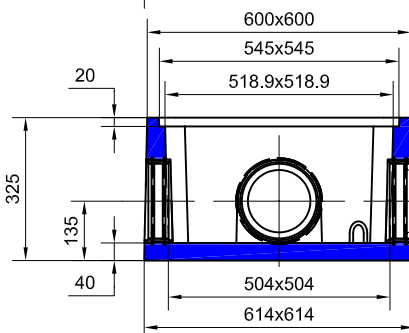
Conditionnement : 6 / palette consignée
Code palette : 240671
Poids palette : 390 Kg



REHAUSSE A EMBOITEMENT H : 30 A JOINT Ø160 POUR BOITE TECH. 50x50

Code Article : 430225
Poids : 77,5 Kg

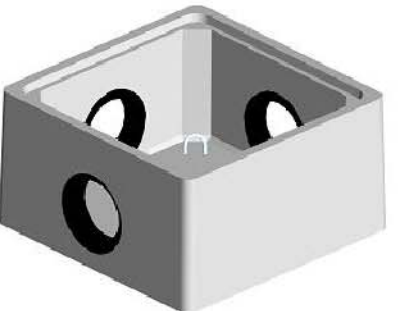
Conditionnement : 6 / palette perdue
Code palette : 430226
Poids palette : 465 Kg



BOITE TECH. 50x50 H : 32,5 A JOINTS Ø160 SANS COUVERCLE

Code Article : 430220
Poids : 98,5 Kg

Conditionnement : 6 / palette perdue
Code palette : 430221
Poids palette : 591 Kg



Nota : Accessoires identiques à la gamme RP 50

S.A. R.THEBAULT

Siège social et usine : ZI de Saint-Eloi - Plouédern - 29800 LANDERNEAU

Tél. 02 98 21 63 63 - Fax : 02 98 21 34 11

Usines à : Maunon (56430) et Verneuil S/Avre (27130)