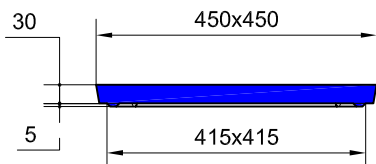


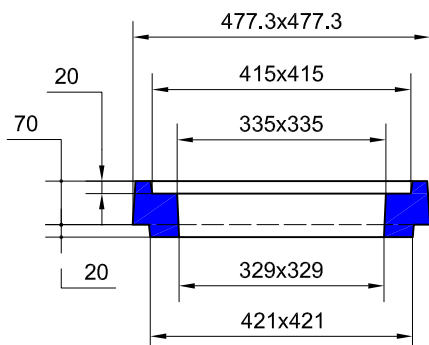
BOITE TECHNIQUE 40x40 INT. H : 27 cm A JOINTS Ø125 mm



COUVERCLE ARME POUR BOITE TECH. 40x40

Code Article : 244041

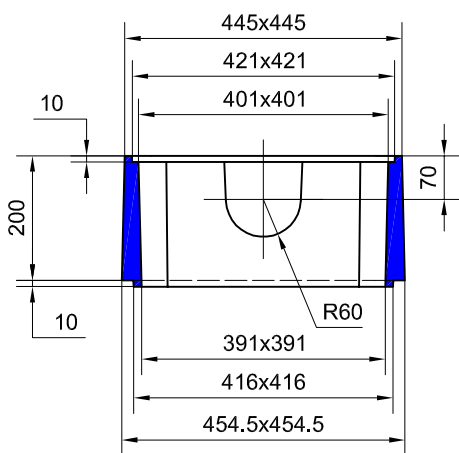
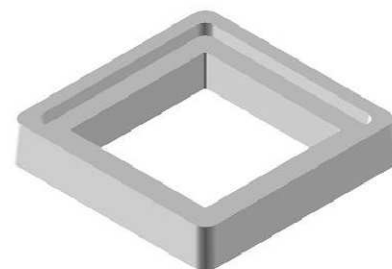
Poids : 14 Kg



PLAQUE SOUS TAMPON POUR BOITE TECH. 40x40

Code Article : 240462

Poids : 16 Kg



REHAUSSE A EMBOITEMENT H : 20 POUR BOITE TECH. 40x40

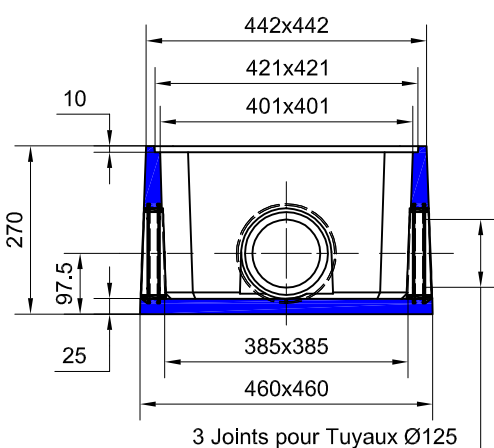
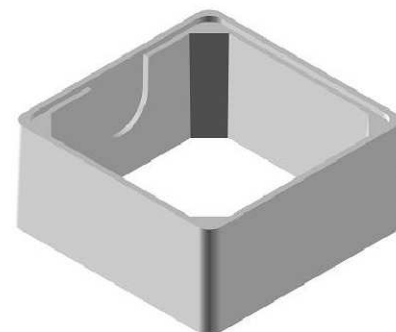
Code Article : 244042

Poids : 22 Kg

Conditionnement : 12 / palette perdue

Code palette : 244242

Poids palette : 264 Kg



BOITE TECH. 40x40 H : 27 A JOINTS Ø125 SANS COUVERCLE

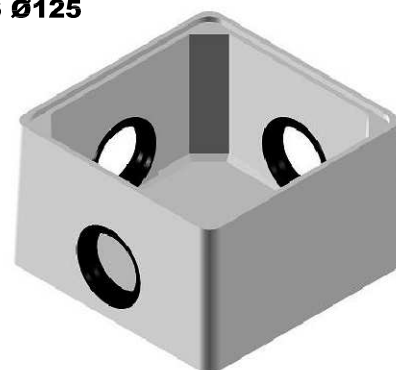
Code Article : 430210

Poids : 41,5 Kg

Conditionnement : 18 / palette perdue

Code palette : 430211

Poids palette : 747 Kg



Nota : Accessoires identiques à la gamme Allégée 40x40 à Joints

S.A. R.THEBAULT

Siège social et usine : ZI de Saint-Eloi - Plouédern - 29800 LANDERNEAU

Tél. 02 98 21 63 63 - Fax : 02 98 21 34 11

Usines à : Maunon (56430) et Verneuil S/Avre (27130)