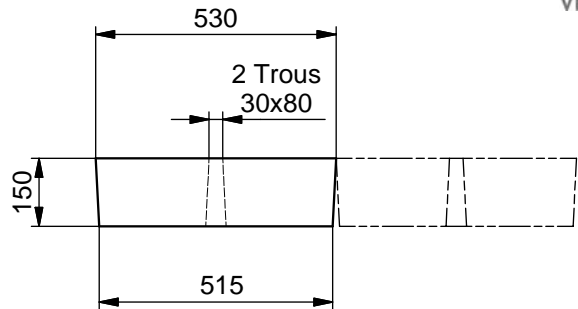
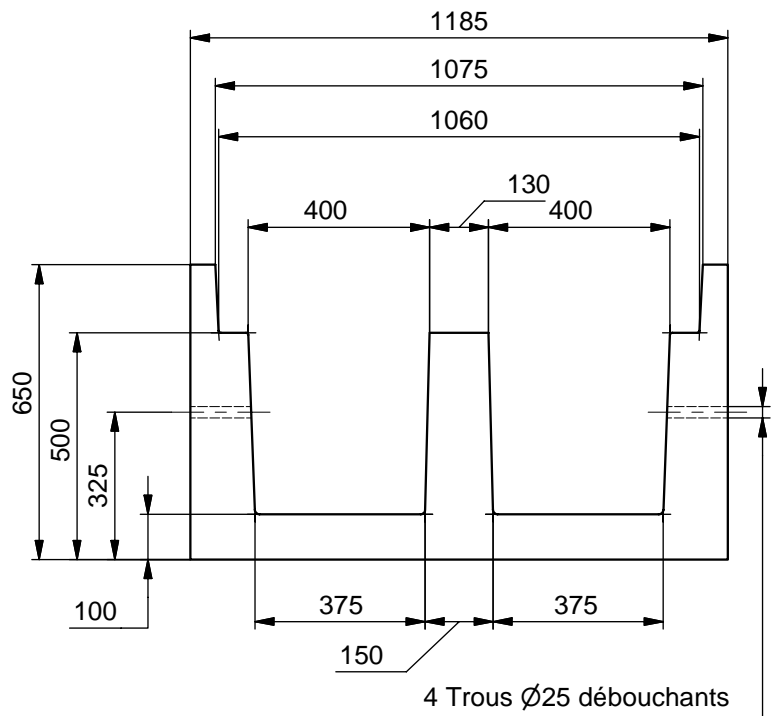


CANIVEAU TECHNIQUE 40 x 40 DOUBLE Lg. 1,00 m

DESSUS 0,53 x 1,00 m Ep. 15 cm 18 T/E (Quantité : 2)
Code Article (à l'unité) : 422156
Poids (à l'unité) : 180 Kg



CANIVEAU TECHNIQUE 40 x 40 Lg. 1,00 m
DOUBLE
Code Article : 422160
Poids : 754 Kg



Vue de dessus du Caniveau seul

