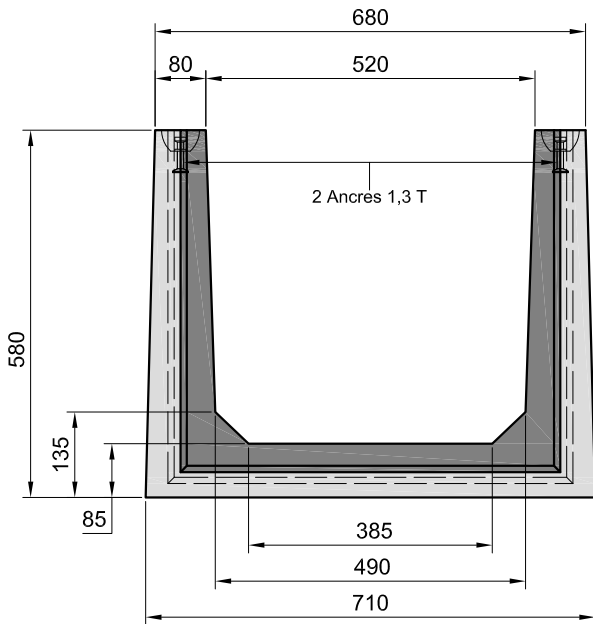
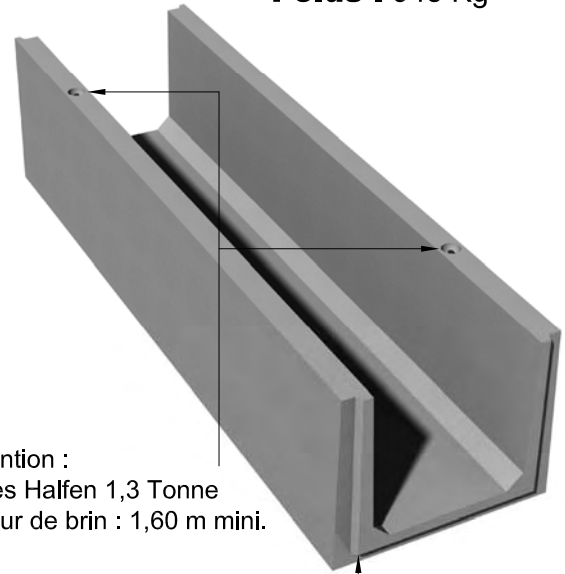


# CANIVEAU TECHNIQUE 50x50 L=2,50 m A EMBOITEMENTS



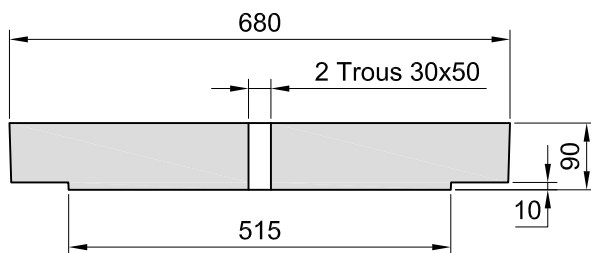
**Code article :** 420524  
**Poids :** 945 Kg



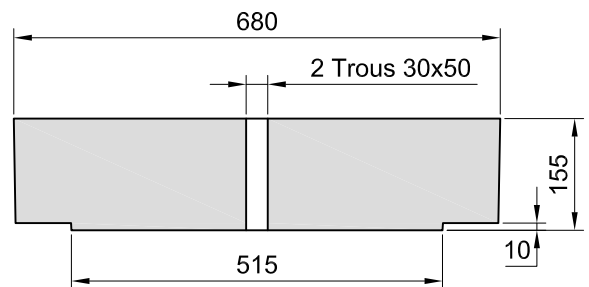
Manutention :  
2 Ancres Halfen 1,3 Tonne  
Longueur de brin : 1,60 m mini.

Emboîtements mâle/femelle prof. 25

**Dessus 1,25 x 68 ep : 8 cm 2T/Essieu**  
**Code article :** 420526  
**Poids :** 183 Kg



**Dessus 1,25 x 68 ep : 15 cm 18T/Essieu**  
**Code article :** 420527  
**Poids :** 265 Kg



**S.A. R.THEBAULT**

Siège social et usine : ZI de Saint-Eloi - Plouédern - 29800 LANDERNEAU

Tél. 02 98 21 63 63 - Fax : 02 98 21 34 11

Usines à : Mauron (56430) et Verneuil S/Avre (27130)