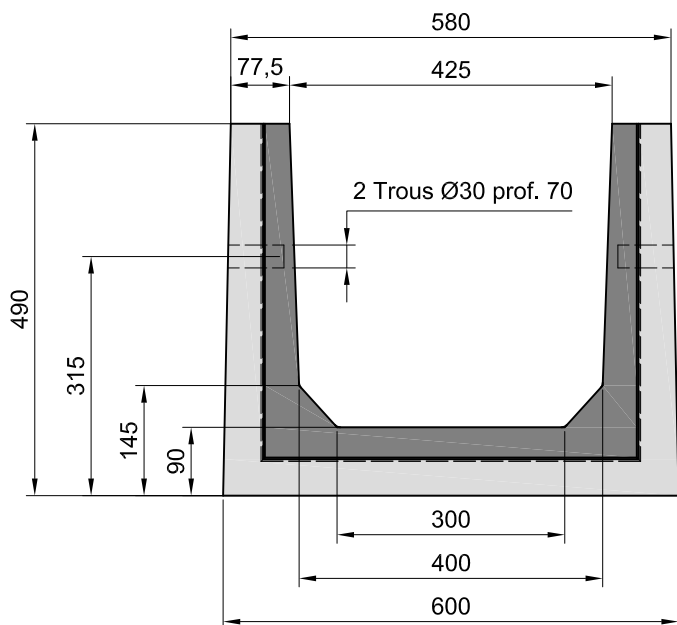
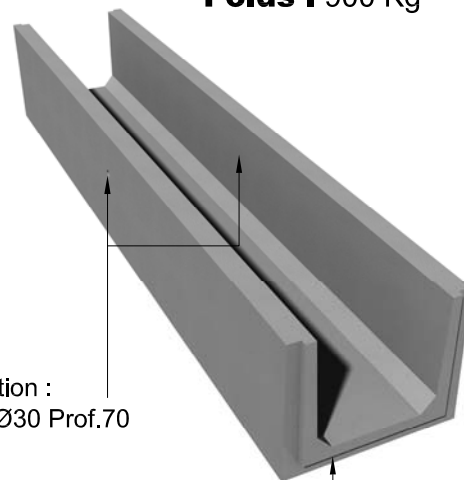


# CANIVEAU TECHNIQUE 40x40 L=3,00 m A EMBOITEMENTS



**Code article :** 420210  
**Poids :** 900 Kg

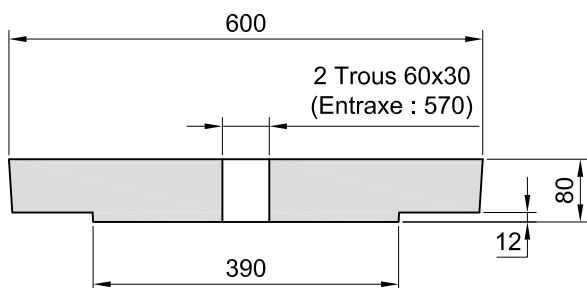


Manutention :  
2 Trous Ø30 Prof.70

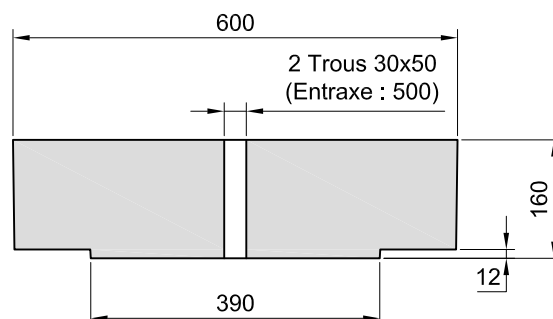
Emboitements mâle/femelle prof. 20

## DESSUS PLEINS :

**Dessus 1,00 x 0,60 m Ep : 8 cm 2T/Essieu**  
**Code article :** 420211  
**Poids :** 127 Kg

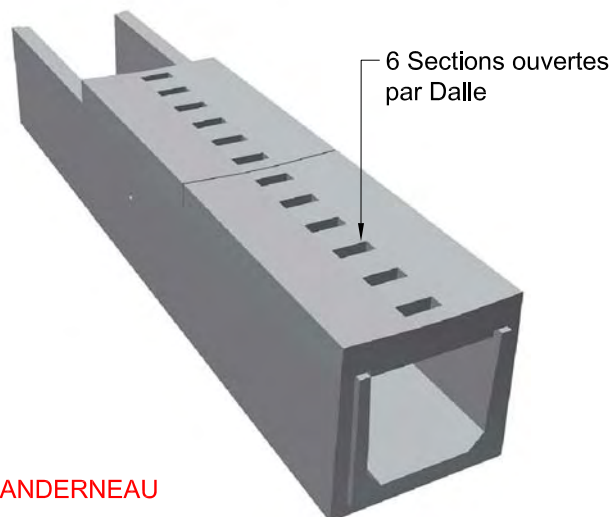
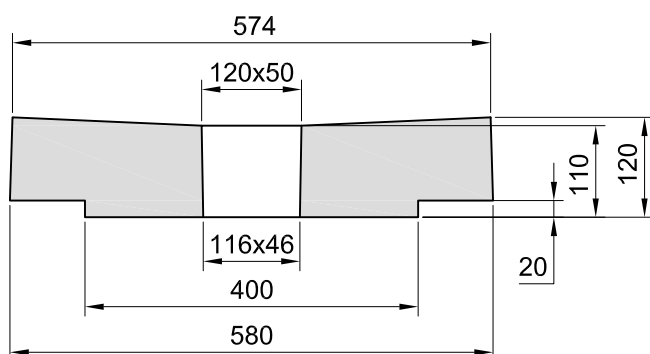


**Dessus 1,00 x 0,60 m Ep : 15 cm 18T/Essieu**  
**Code article :** 420216  
**Poids :** 186 Kg



## DALLE ALVEOLEE :

**Dalle alvéolée spéciale poids lourd**  
**1,00 x 0,58 m Ep : 12 cm**  
**Code article :** 427015  
**Poids :** 137,5 Kg



**S.A. R.THEBAULT**

Siège social et usine : ZI de Saint-Eloi - Plouédern - 29800 LANDERNEAU

Tél. 02 98 21 63 63 - Fax : 02 98 21 34 11

Usines à : Mauron (56430) et Verneuil S/Avre (27130)