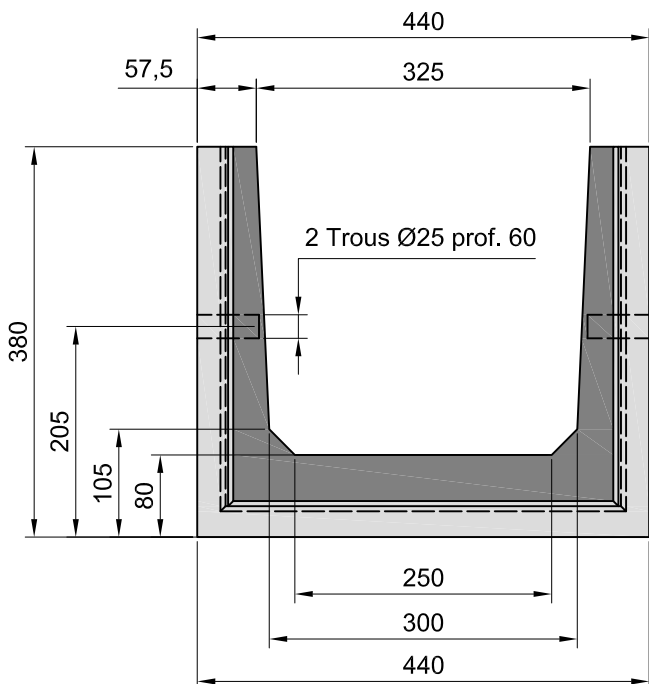
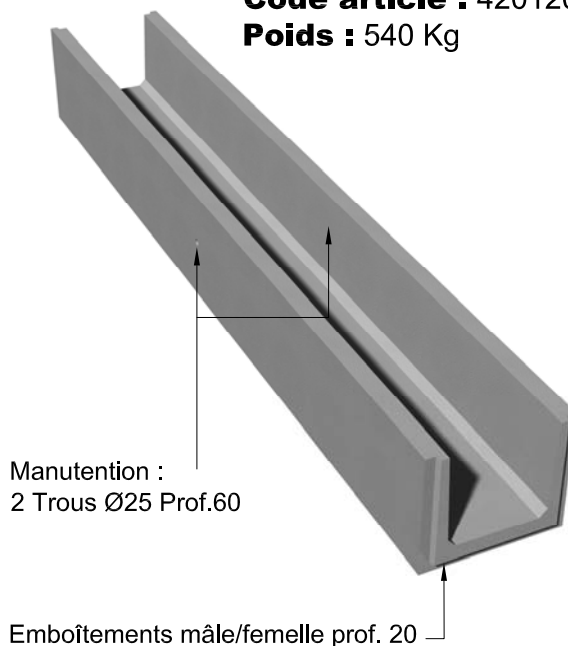


# CANIVEAU TECHNIQUE 30x30 L=3,00 m A EMBOITEMENTS

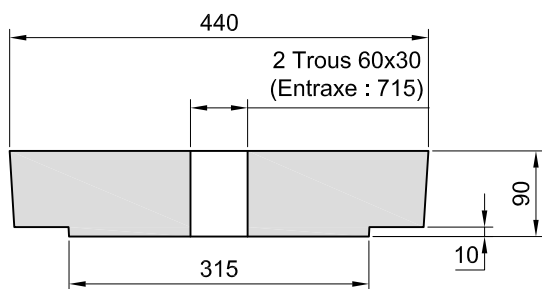


**Code article : 420120**  
**Poids : 540 Kg**

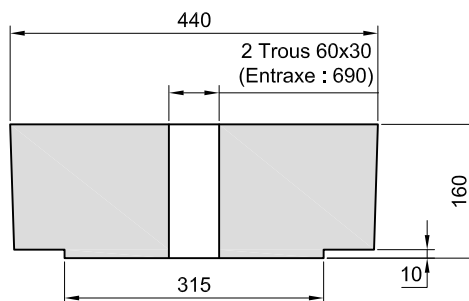


## DESSUS PLEINS :

**Dessus 1,00 x 0,44 m Ep : 8cm 2 T/Essieu**  
**Code article : 420121**  
**Poids : 97 Kg**

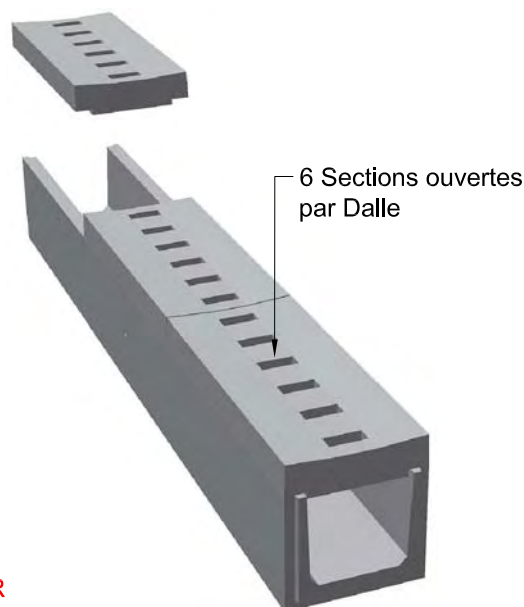
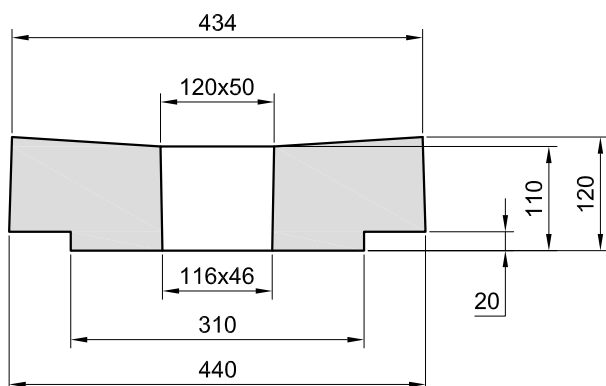


**Dessus 1,00 x 0,44 m Ep : 15cm 18 T/Essieu**  
**Code article : 420127**  
**Poids : 165 Kg**



## DALLE ALVEOLEE :

**Dalle alvéolée spéciale poids lourd**  
**1,00 x 0,44 m - 250 KN**  
**Code article : 420128**  
**Poids : 108 Kg**



**S.A. R.THEBAULT**

Siège social et usine : ZI de Saint-Eloi - Plouédern - 29800 LANDER  
Tél. 02 98 21 63 63 - Fax : 02 98 21 34 11  
Usines à : Mauron (56430) et Verneuil S/Avre (27130)