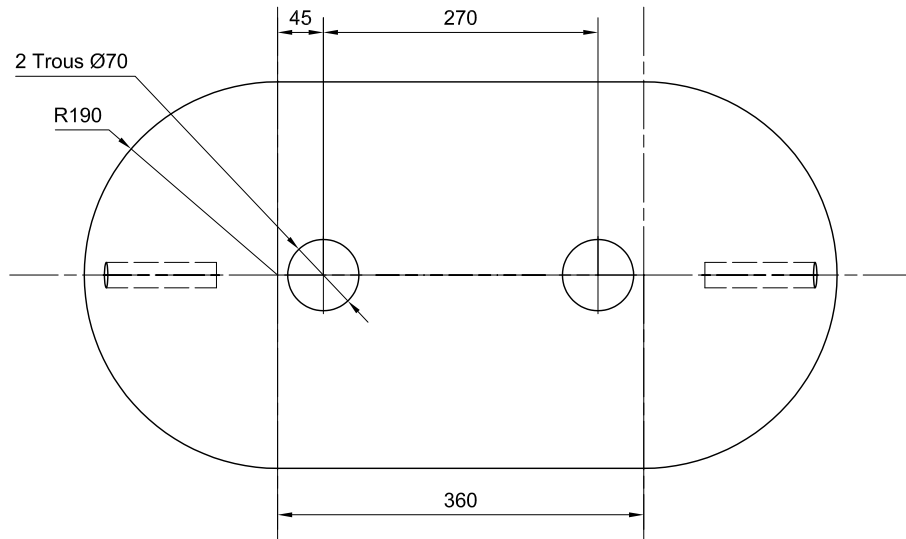
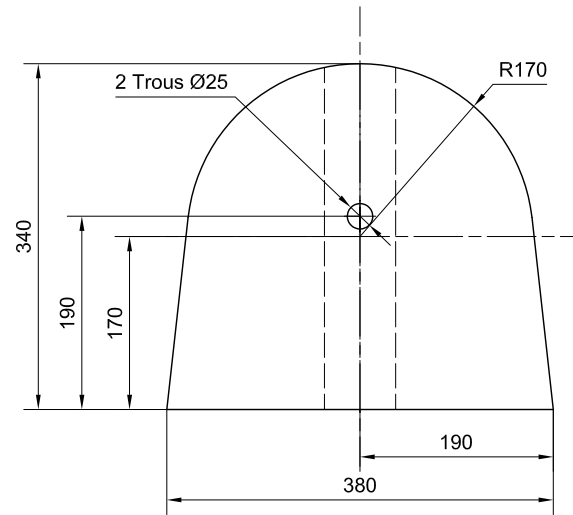
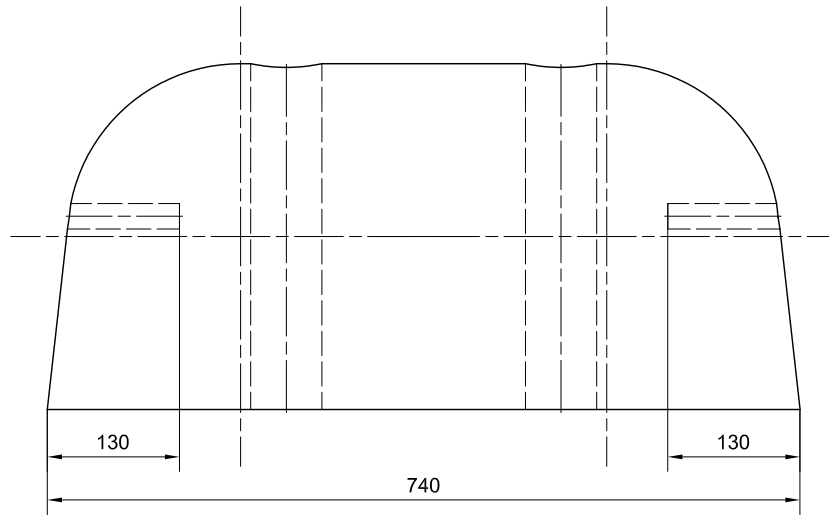
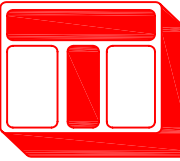


BORNE DE PARKING POIDS LOURDS

74 x 38 Hauteur 34 cm

(Réservations en option)

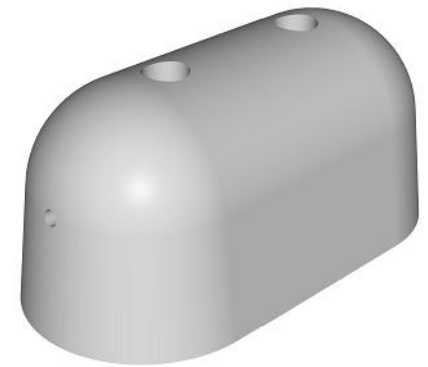


Béton Ordinaire

Code Article : 410875

Poids : 175 Kg

Conditionnement : 5 / Palette perdue



Gravion Lavé - Ciment Blanc

Code Article : 410876

Poids : 175 Kg



Version 2 - Le 07/12/2004

S.A. R.THEBAULT

Siège social et usine : ZI de Saint-Eloi - Plouédern - 29800 LANDERNEAU

Tél. 02 98 21 63 63 - Fax : 02 98 21 34 11

Usines à : Maunon (56430) et Verneuil S/Avre (27130)

