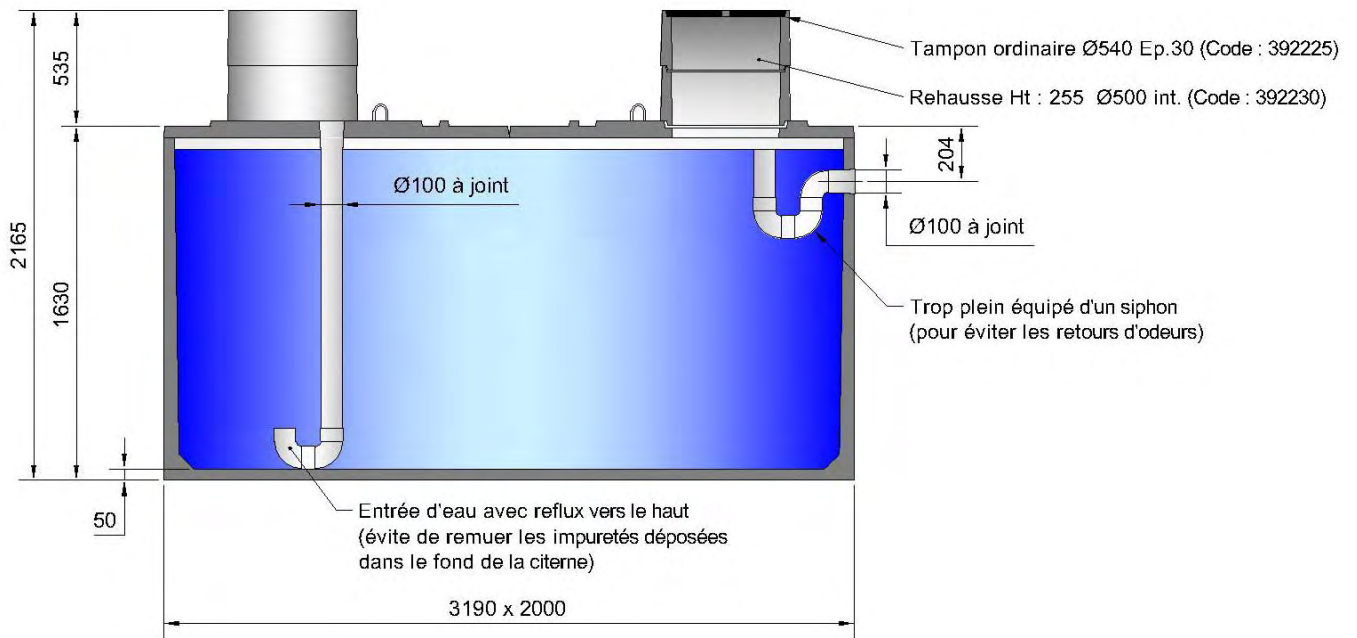
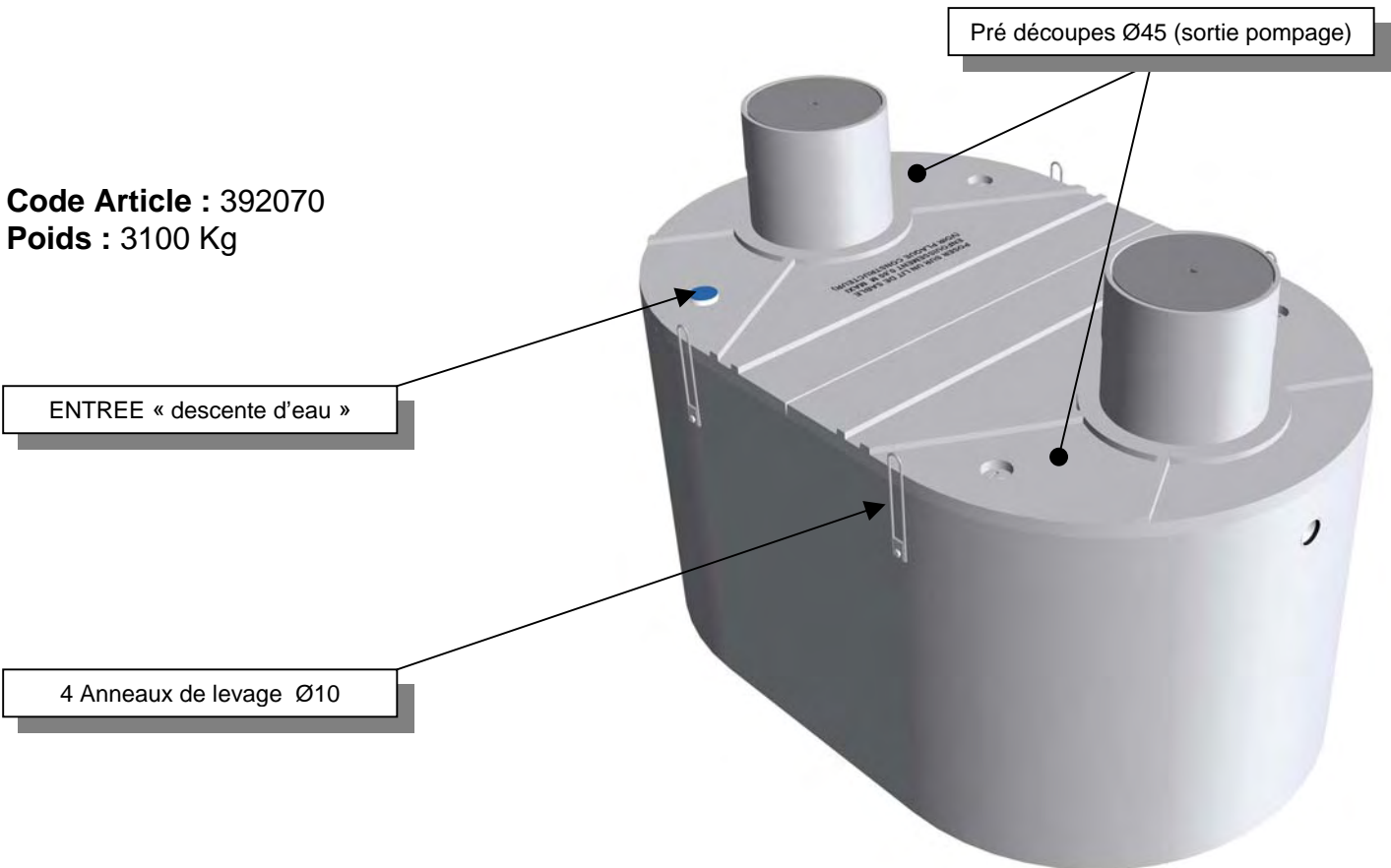


CITERNE 7300 L



Code Article : 392070
Poids : 3100 Kg



Cet appareil a été conçu pour une utilisation exclusive en sol écartant tout passage de véhicule et pour le stockage d'eaux pluviales ou de source de qualité non alimentaire.

Enfouissement possible jusqu'à 0,80 m.

L'étanchéité des tampons, des rehausse et de la « sortie pompage Ø45 » est à assurer par le poseur.

Nota : La citerne est livrée sans rehausse, elles figurent uniquement à titre d'exemple sur ce dessin.

S.A. R.THEBAULT

Siège social et usine : ZI de Saint-Eloi - Plouédern - 29800 LANDERNEAU

Tél. 02 98 21 63 63 - Fax : 02 98 21 34 11

Usines à : Mauron (56430) et Verneuil S/Avre (27130)

Version 4 - Le 26/09/2007

