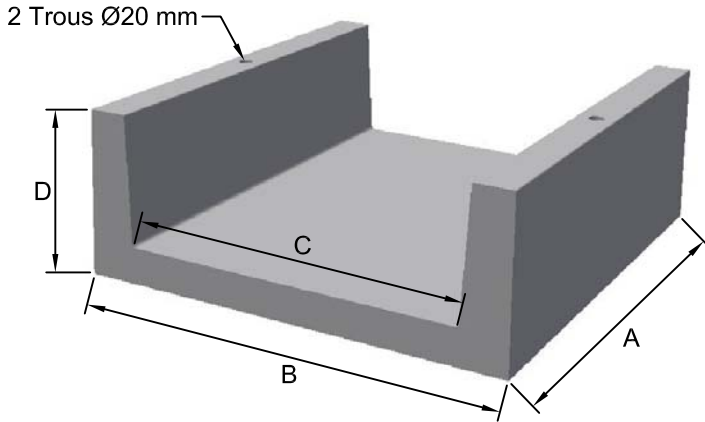
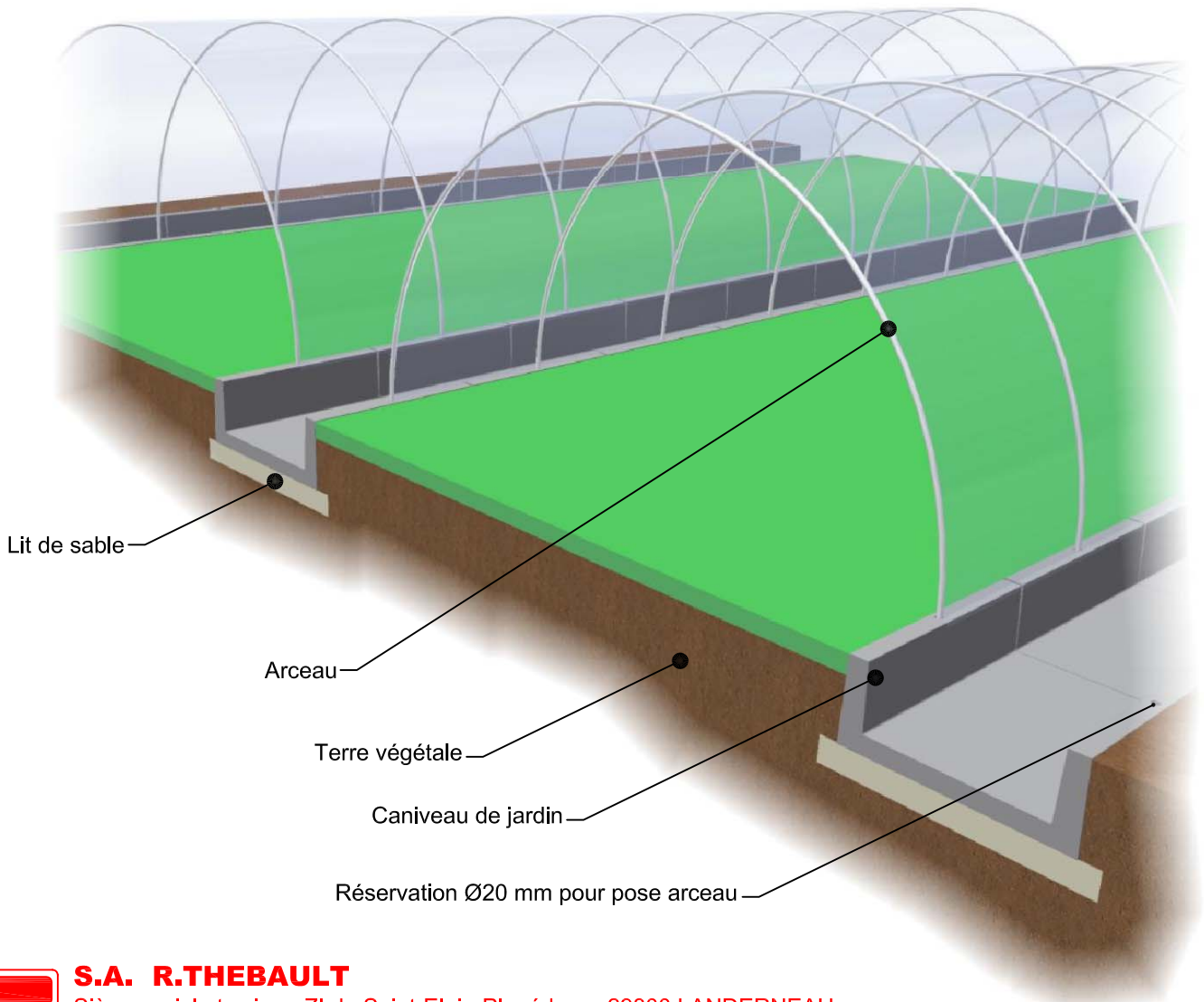


# CANIVEAU "PEPINIERISTE" OU DE JARDIN



L'utilisation de caniveaux de jardin permet de réaliser des allées entre semis, en évitant d'avoir à réaliser des ouvrages coûteux et définitifs. L'un des avantages du système est de permettre de modifier l'implantation primaire en réutilisant les éléments préfabriqués.

Code Article	Désignation	A (cm)	B (cm)	C (cm)	D (cm)	Poids (kg)	Cond./palette	Poids palette (Kg)
390049	Caniveau de jardin 0,60x0,40 Ht. 0,22 m	60	40	28	22	52	16	832
390050	Caniveau de jardin 0,60x0,57 Ht. 0,22 m	60	57	45	22	64	16	1024



## S.A. R.THEBAULT

Siège social et usine : ZI de Saint-Eloi - Plouédern - 29800 LANDERNEAU

Tél. 02 98 21 63 63 - Fax : 02 98 21 34 11

Usines à : Maun (56430) et Verneuil S/Avre (27130)