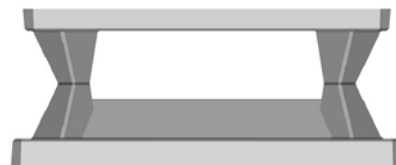
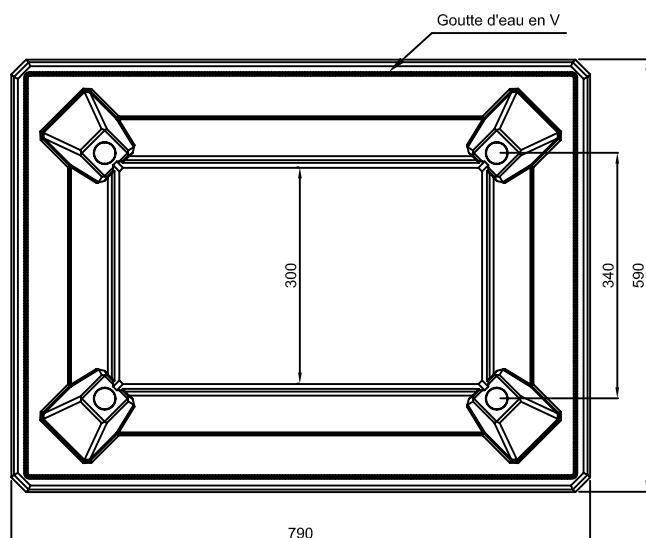
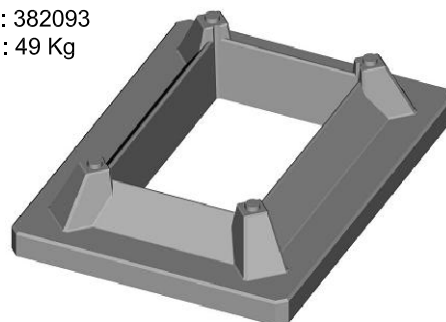


ASPIRATEUR MITRALUX 30 x 50

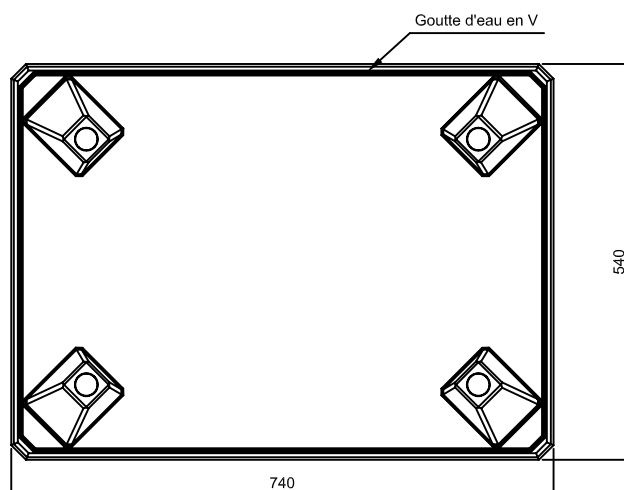
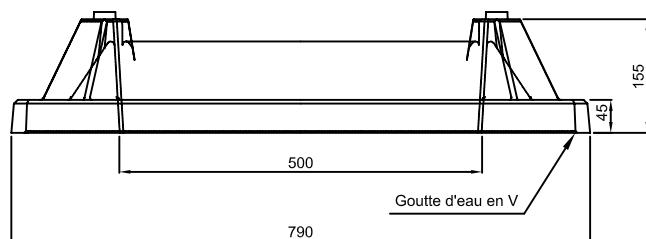
GRANDE BASE



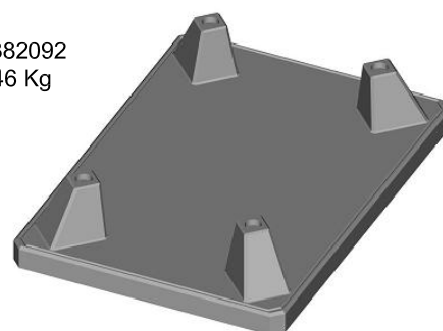
Code : 382093
Poids : 49 Kg



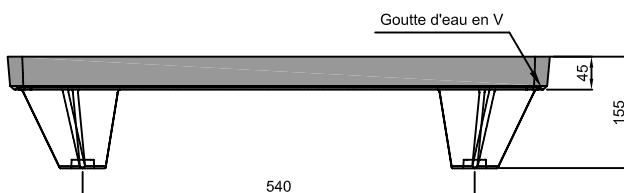
Élément de base



Code : 382092
Poids : 46 Kg



Élément supérieur



Code produit Aspirateur complet : 382095 Poids : 95 Kg
Conditionnement : palette perdue de 6 unités Code : 382195 Poids 570 Kg

S.A. R.THEBAULT

Siège social et usine : ZI de Saint-Eloi - Plouédern - 29800 LANDERNEAU

Tél. 02 98 21 63 63 - Fax : 02 98 21 34 11

Usines à : Mauron (56430) et Verneuil S/Avre (27130)

