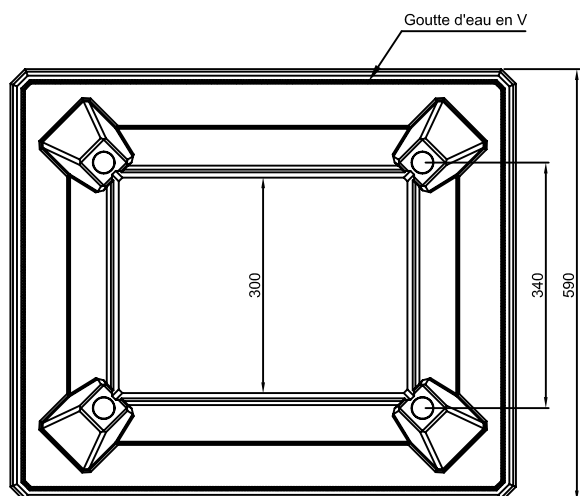
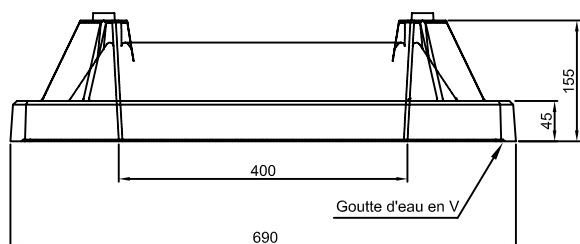
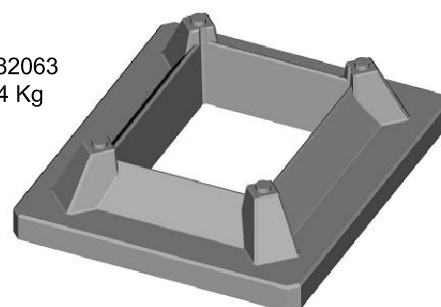


# ASPIRATEUR MITRALUX 30 x 40

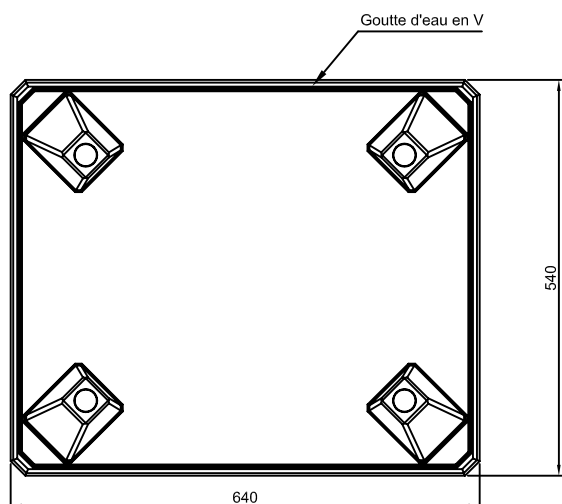
GRANDE BASE



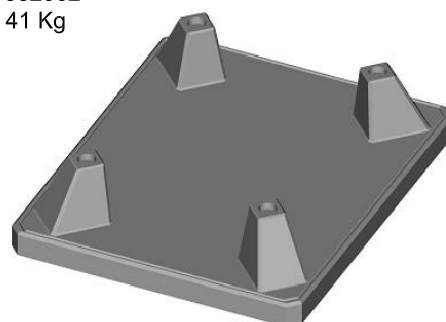
Code : 382063  
Poids : 44 Kg



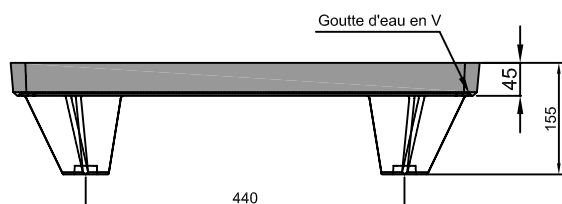
Élément de base



Code : 382062  
Poids : 41 Kg



Élément supérieur



Code produit Aspirateur complet : 382065 Poids : 85 Kg  
Conditionnement : palette perdue de 6 unités Code : 382165 Poids : 510 Kg

**S.A. R.THEBAULT**

Siège social et usine : ZI de Saint-Eloi - Plouédern - 29800 LANDERNEAU

Tél. 02 98 21 63 63 - Fax : 02 98 21 34 11

Usines à : Mauron (56430) et Verneuil S/Avre (27130)

