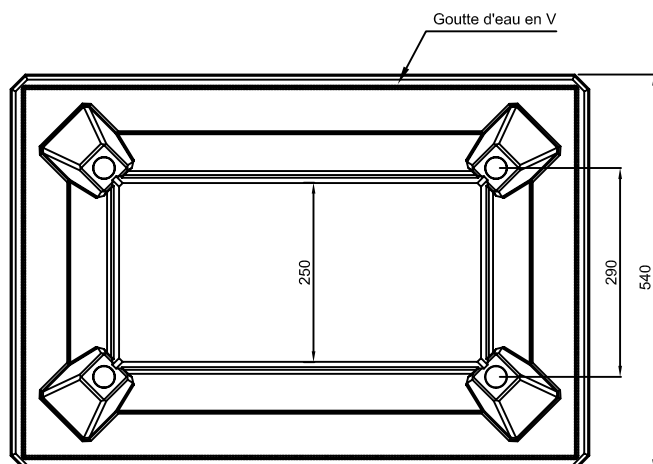


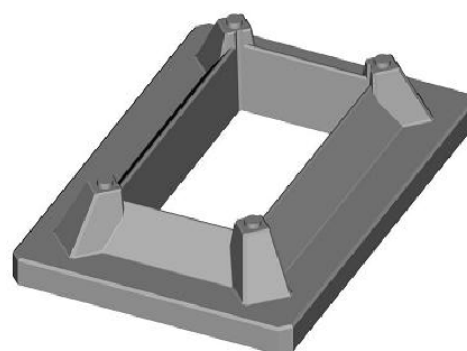
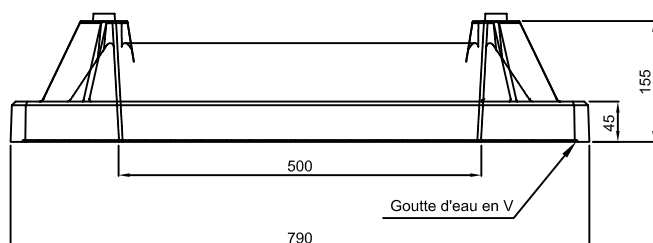
# ASPIRATEUR MITRALUX 25 x 50

GRANDE BASE

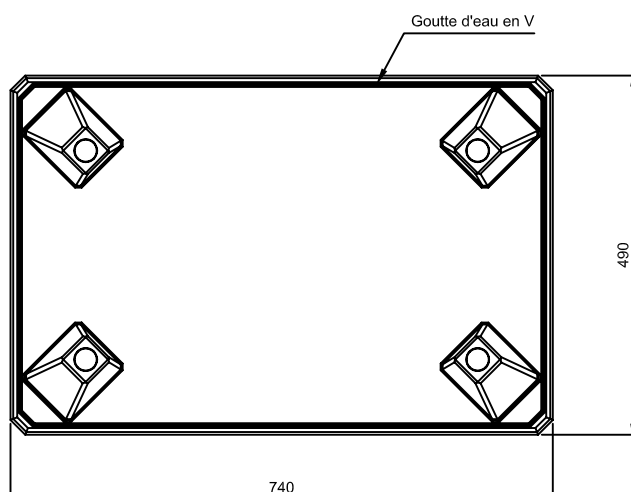


Code : 382053

Poids : 47 Kg

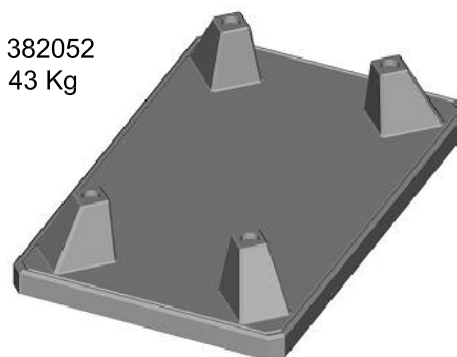
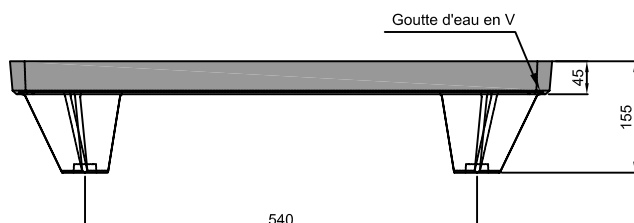


Elément de base



Code : 382052

Poids : 43 Kg



Elément supérieur

Code produit Aspirateur complet : 382055 Poids : 90 Kg  
Conditionnement : Palette perdue de 6 unités Code : 382155 Poids : 540 Kg

**S.A. R.THEBAULT**

Siège social et usine : ZI de Saint-Eloi - Plouédern - 29800 LANDERNEAU

Tél. 02 98 21 63 63 - Fax : 02 98 21 34 11

Usines à : Mauron (56430) et Verneuil S/Avre (27130)

