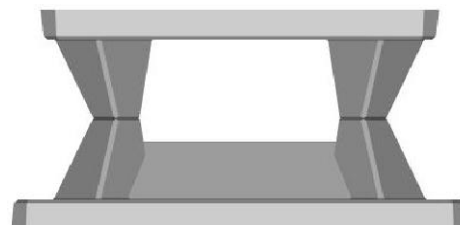
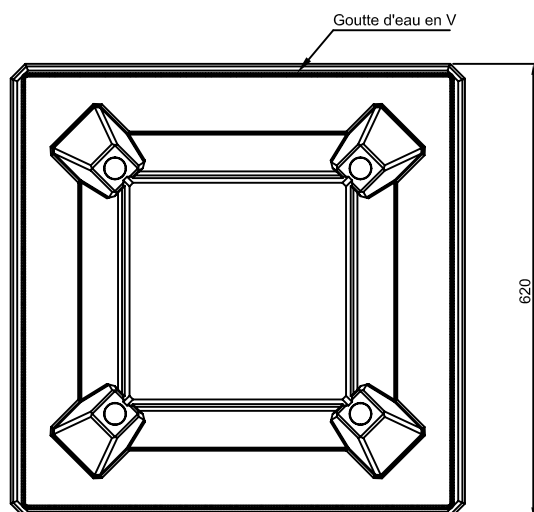


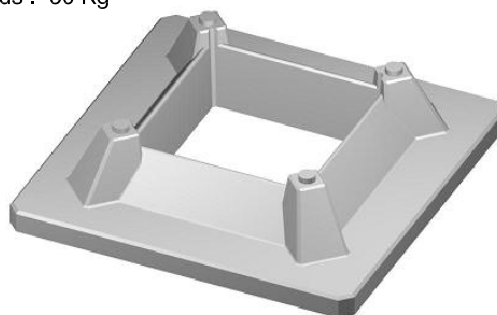
ASPIRATEUR MITRALUX 30 x 30

GRANDE BASE

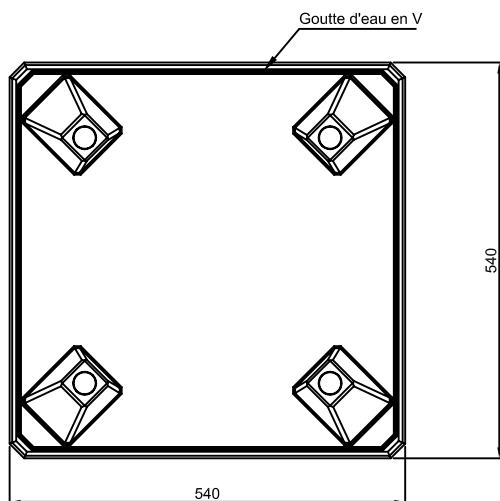
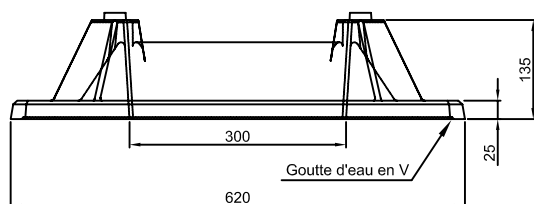


Code : 382043

Poids : 30 Kg

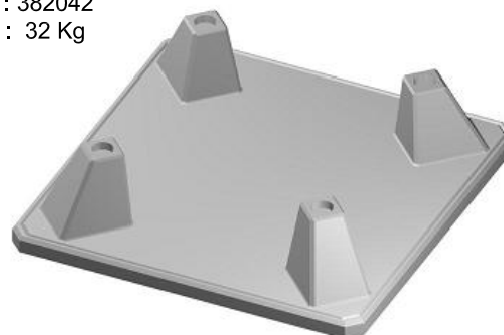


Elément de base

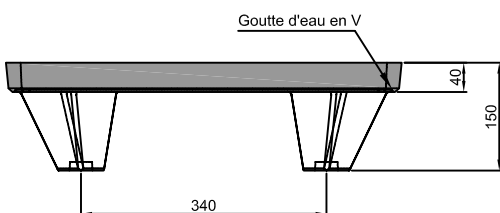


Code : 382042

Poids : 32 Kg



Elément supérieur



Code produit Aspirateur complet : 382045 Poids : 62 Kg
Conditionnement : Palette perdue de 6 unités Code : 382145 Poids : 372 Kg

S.A. R.THEBAULT

Siège social et usine : ZI de Saint-Eloi - Plouédern - 29800 LANDERNEAU

Tél. 02 98 21 63 63 - Fax : 02 98 21 34 11

Usines à : Mauron (56430) et Verneuil S/Avre (27130)

