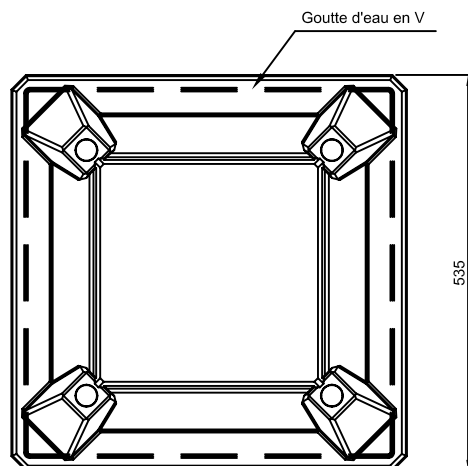
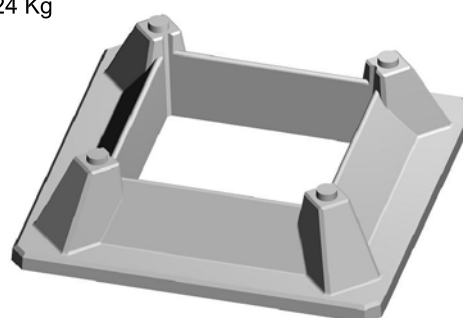
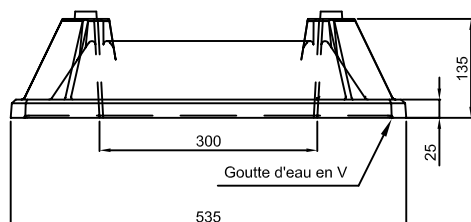


# ASPIRATEUR MITRALUX 30 x 30

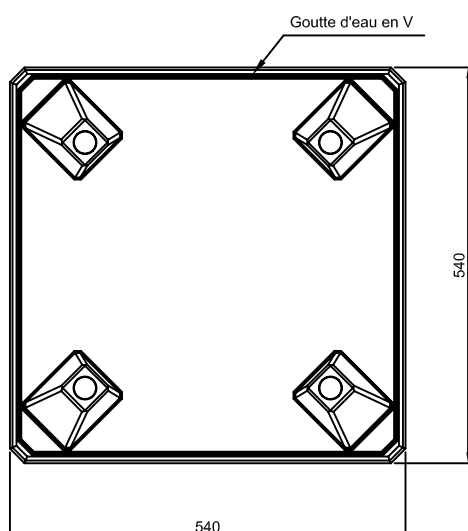
PETITE BASE



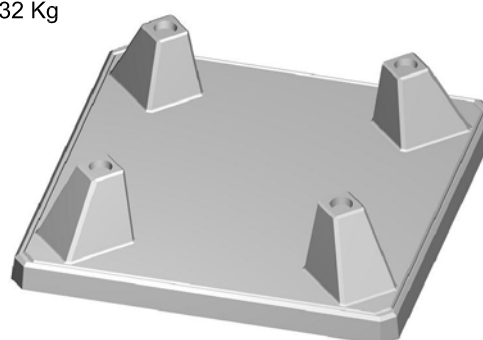
Code : 382041  
Poids : 24 Kg



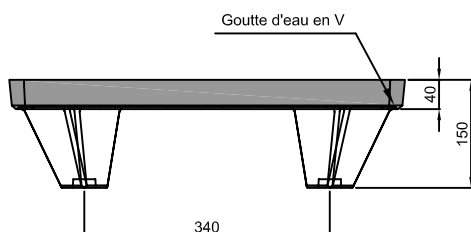
Elément de base



Code : 382042  
Poids : 32 Kg



Elément supérieur



Code produit Aspirateur complet : 382040 Poids : 56 Kg  
Conditionnement : palette perdue de 12 unités Code : 382140 Poids 672 Kg

**S.A. R.THEBAULT**

Siège social et usine : ZI de Saint-Eloi - Plouédern - 29800 LANDERNEAU

Tél. 02 98 21 63 63 - Fax : 02 98 21 34 11

Usines à : Mauron (56430) et Verneuil S/Avre (27130)

