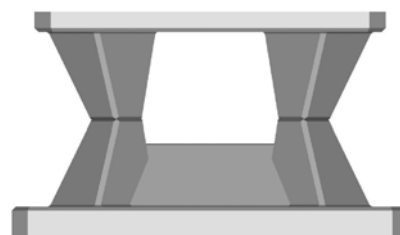
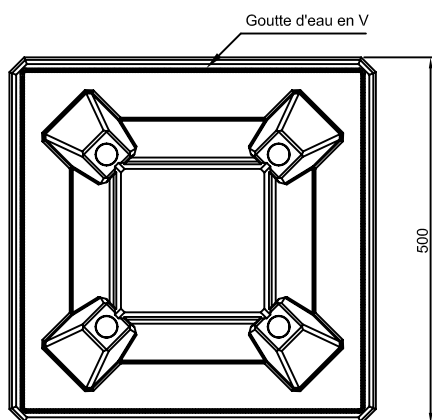
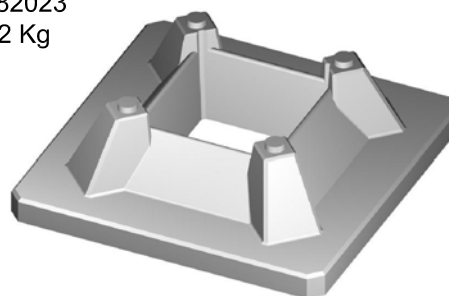
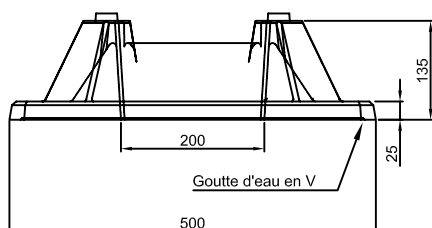


ASPIRATEUR MITRALUX 20 x 20

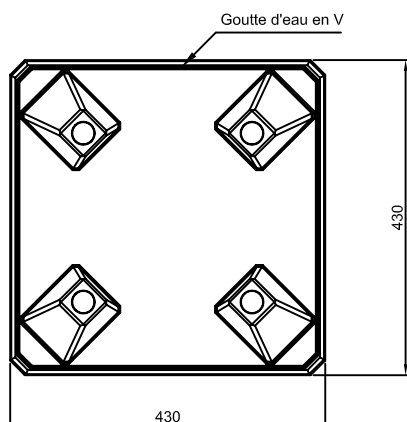
GRANDE BASE



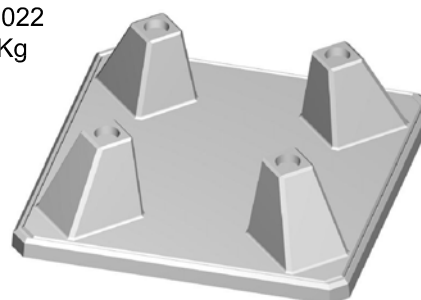
Code : 382023
Poids : 22 Kg



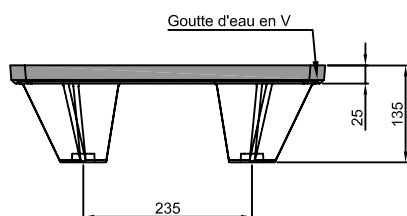
Élément de base



Code : 382022
Poids : 17 Kg



Élément supérieur



Code produit Aspirateur complet : 382025 Poids : 39 Kg
Conditionnement : Palette perdue de 12 unités Code : 382125 Poids : 468 Kg

S.A. R.THEBAULT

Siège social et usine : ZI de Saint-Eloi - Plouédern - 29800 LANDERNEAU

Tél. 02 98 21 63 63 - Fax : 02 98 21 34 11

Usines à : Mauron (56430) et Verneuil S/Avre (27130)

