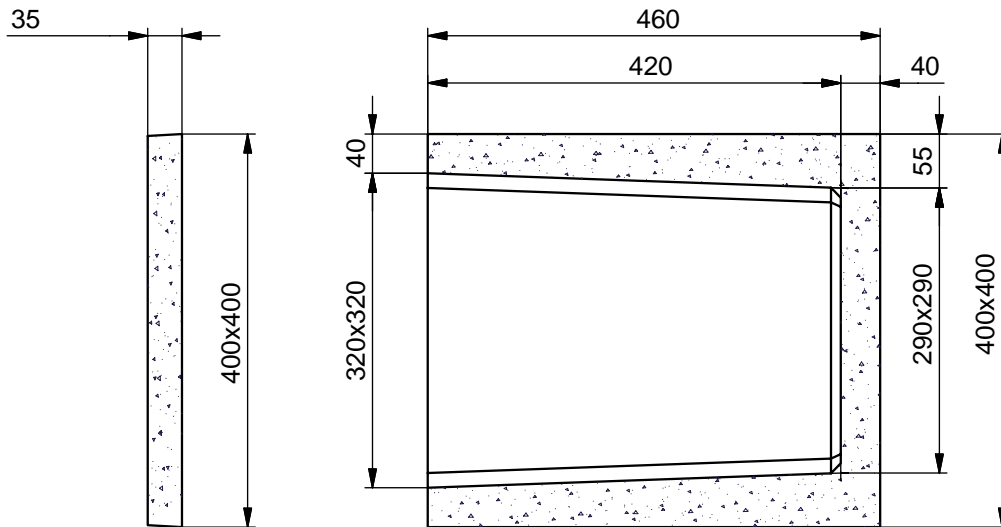
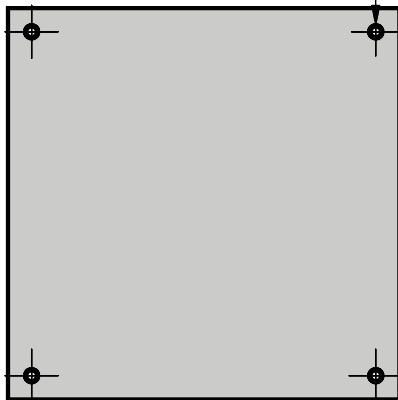


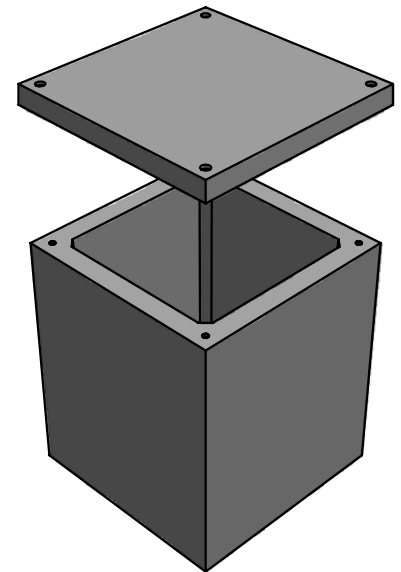
COLUMBARIUM 40 x 40 Ext. Prof. ext. 46 cm



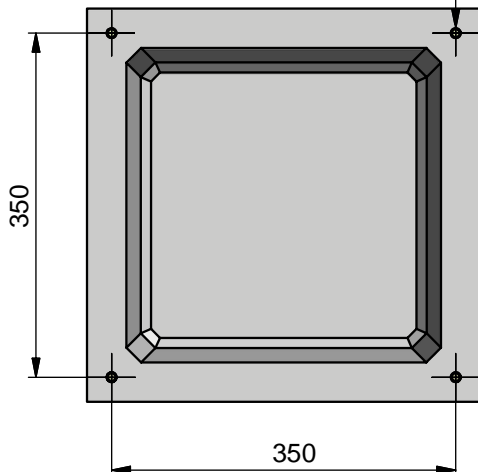
4 Trous $\varnothing 9$ +
Lamages $\varnothing 15$ Prof. 6



DALLE FERMETURE 40 x 40 cm Ep. 35 mm
P/COLUMBARIUM 40 x 40 Ext.
Code Article : 330012
Poids : 13,5 Kg



4 Douilles M8



COLUMBARIUM 40 x 40 Ext. Prof. ext. 46 cm
Code Article : 330010
Poids : 81 Kg