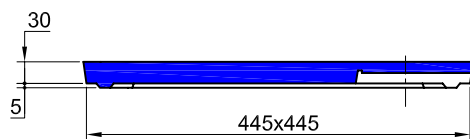


BOITE PLUVIALE Int. 40x40 A JOINTS

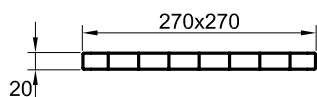
Modèle
breveté



COUVERCLE armé

Code : 244041

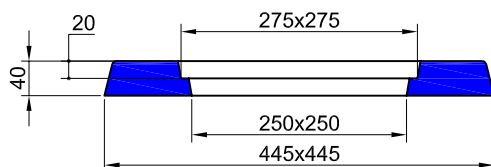
Poids : 14 Kg



CADRE BETON avec GRILLE

Code : 244043

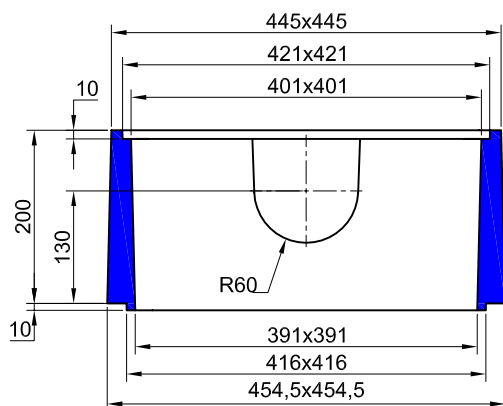
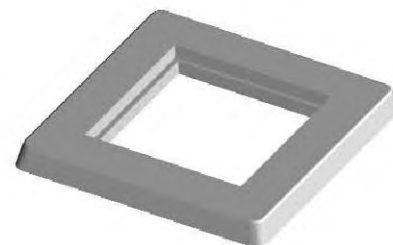
Poids : 10,2 Kg



CADRE BETON sans GRILLE

Code : 244094

Poids : 9 Kg



REHAUSSE H : 20

Code : 244042

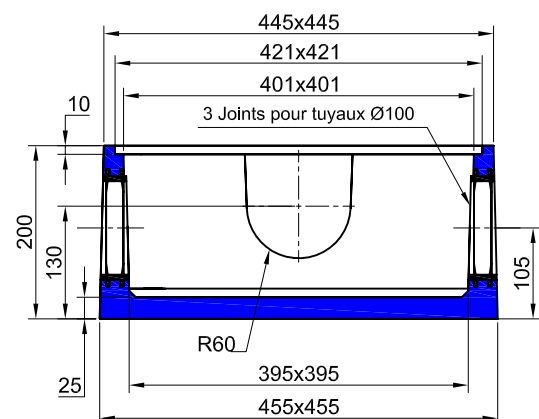
Poids : 22 Kg

Conditionnement :

Palette perdue de 12 unités

Code palette : 244242

Poids palette : 264 Kg



BOITE PLUVIALE Int. 40x40 A JOINTS

Code : 244040

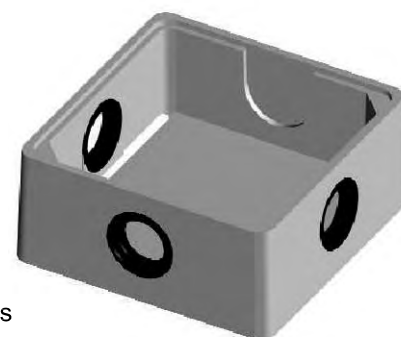
Poids : 29 Kg

Conditionnement :

Palette perdue de 10 unités avec couvercles

Code palette : 244240

Poids palette : 430 Kg



S.A. R.THEBAULT

Siège social et usine : ZI de Saint-Eloi - Plouédern - 29800 LANDERNEAU

Tél. 02 98 21 63 63 - Fax : 02 98 21 34 11

Usines à : Maunon (56430) et Verneuil S/Avre (27130)