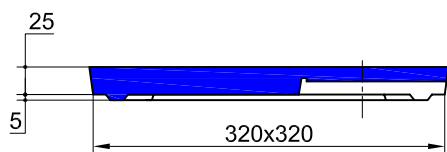


# BOITE PLUVIALE Int. 25x25 A JOINTS

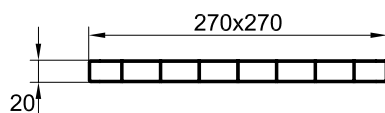
Modèle  
breveté



## COUVERCLE armé

Code : 244026

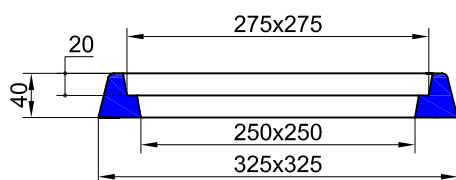
Poids : 6,5 Kg



## CADRE BETON avec GRILLE

Code : 244028

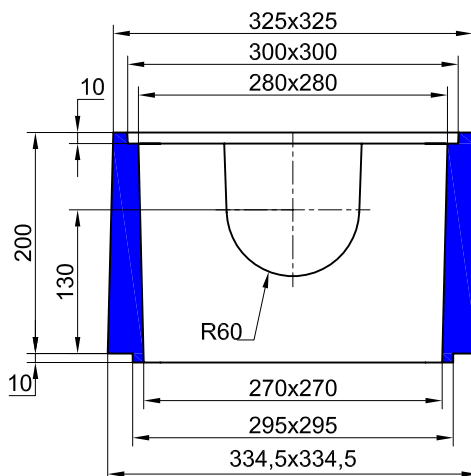
Poids : 5,6 Kg



## CADRE BETON sans GRILLE

Code : 244090

Poids : 4,4 Kg



## REHAUSSE H : 20

Code : 244027

Poids : 16 Kg

### Conditionnement :

Palette perdue de 18 unités

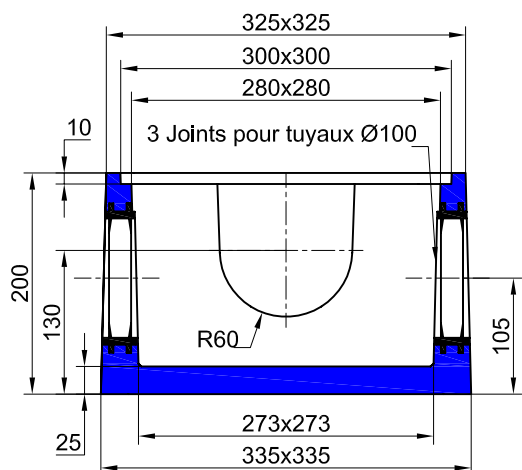
Code palette : 244227

Poids palette : 288 Kg

Palette perdue de 45 unités

Code palette : 244228

Poids palette : 720 Kg



## BOITE PLUVIALE Int. 25x25 A JOINTS

Code : 244025

Poids : 18 Kg

### Conditionnement :

Palette perdue de 15 unités avec couvercles

Code palette : 244225

Poids palette : 367,5 Kg

Palette perdue de 45 unités avec couvercles

Code palette : 244226

Poids palette : 1102 Kg



**S.A. R.THEBAULT**

Siège social et usine : ZI de Saint-Eloi - Plouédern - 29800 LANDERNEAU

Tél. 02 98 21 63 63 - Fax : 02 98 21 34 11

Usines à : Maoron (56430) et Verneuil S/Avre (27130)