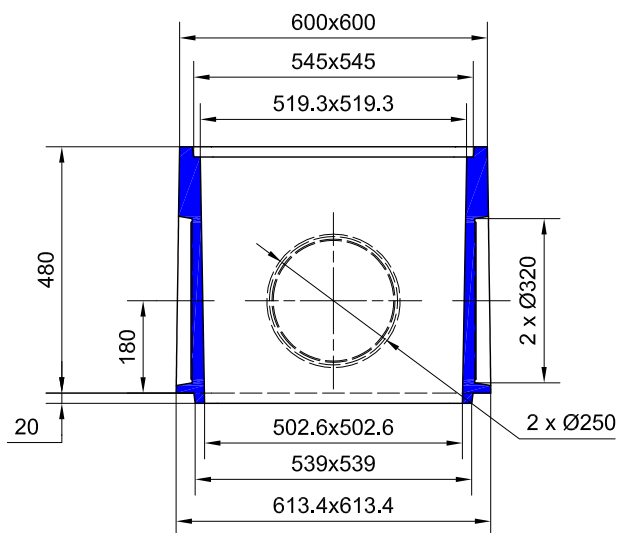
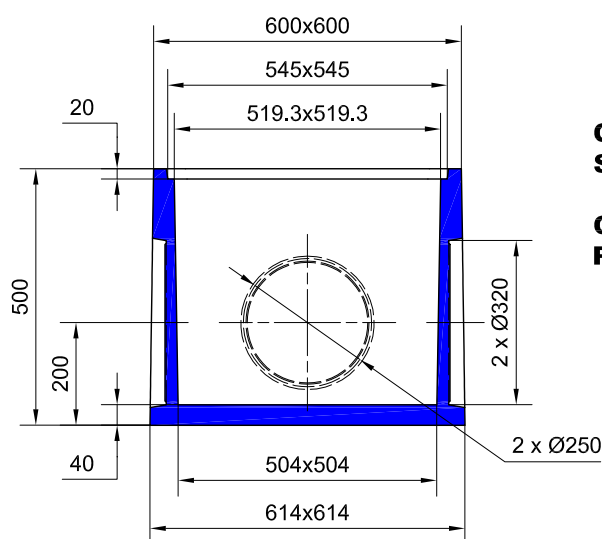
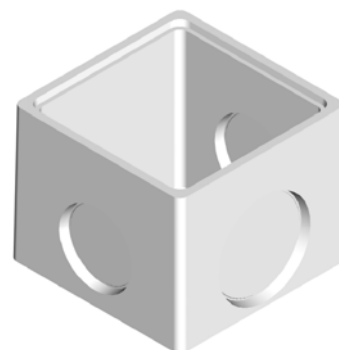


# CUNETTE DE BRANCHEMENT INT. 50x50 H : 46



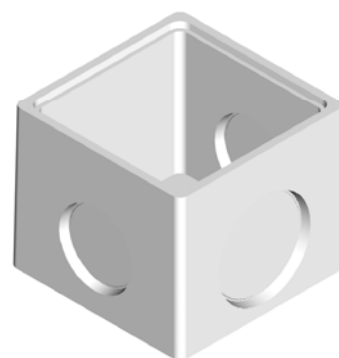
**REHAUSSE Int. 50x50 H : 50  
POUR CUNETTE DE BRANCHEMENT 50x50**

**Code Article :** 241035  
**Poids :** 99 Kg



**CUNETTE DE BRANCHEMENT Int. 50x50 H : 46  
SANS COUVERCLE**

**Code Article :** 241030  
**Poids :** 129 Kg



**Nota :** Accessoires identiques à la gamme RP 50

**S.A. R.THEBAULT**

Siège social et usine : ZI de Saint-Eloi - Plouédern - 29800 LANDERNEAU

Tél. 02 98 21 63 63 - Fax : 02 98 21 34 11

Usines à : Maunon (56430) et Verneuil S/Avre (27130)