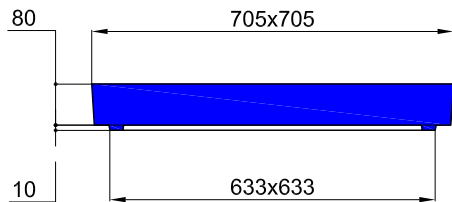


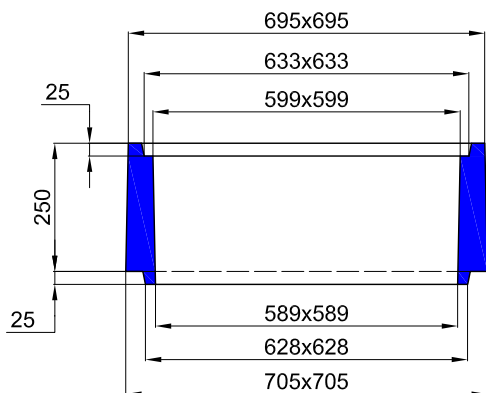
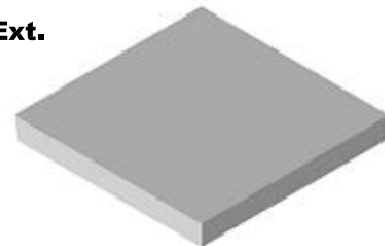
BOITE PLUVIALE 70x70 Ext. 60x60 Int. H : 42,5 cm



COUVERCLE ARME POUR BOITE PLUVIALE 70x70 Ext.

Code Article : 240710

Poids : 94 Kg

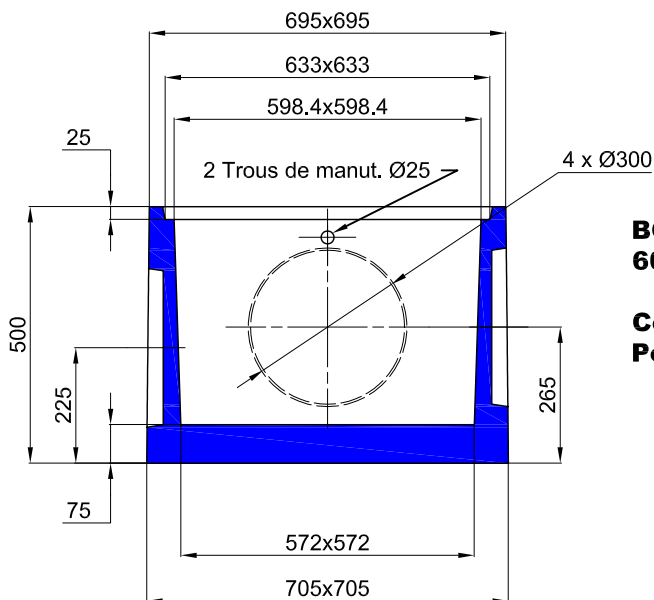
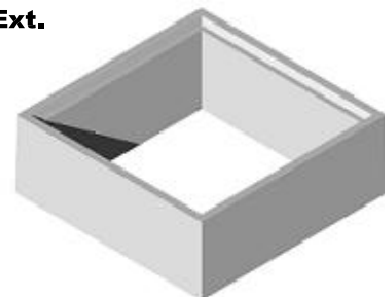


REHAUSSE H : 25 POUR BOITE PLUVIALE 70x70 Ext.

Code Article : 240720

Poids : 80 Kg

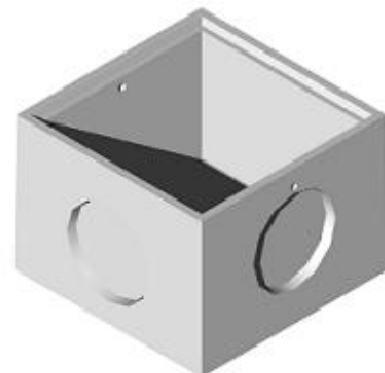
Conditionnement : 8 / palette



BOITE PLUVIALE 70x70 Ext. 60x60 Int. H : 42,5

Code Article : 240705

Poids : 205 Kg



S.A. R.THEBAULT

Siège social et usine : ZI de Saint-Eloi - Plouédern - 29800 LANDERNEAU

Tél. 02 98 21 63 63 - Fax : 02 98 21 34 11

Usines à : Maunon (56430) et Verneuil S/Avre (27130)