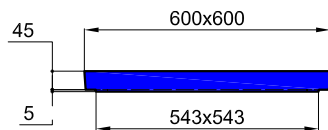


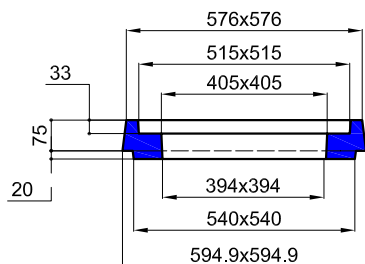
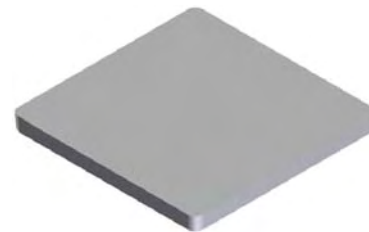
# BOITE TECHNIQUE PLUVIALE BTP 50x50 Int.

## Haut : 46 cm - 3 Voiles Ø32 cm



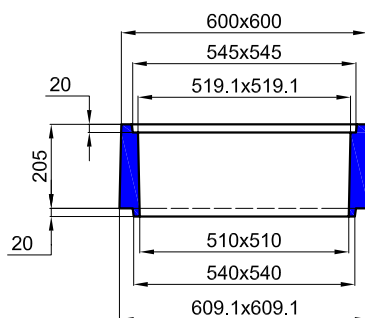
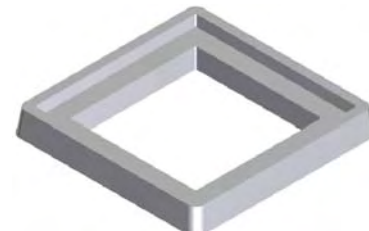
**COUVERCLE ARME**  
**POUR BOITE BTP 50x50 Int.**

**Code Article :** 240660  
**Poids :** 40 Kg



**PLAQUE SOUS TAMPON**  
**POUR BOITE BTP 50x50 Int.**

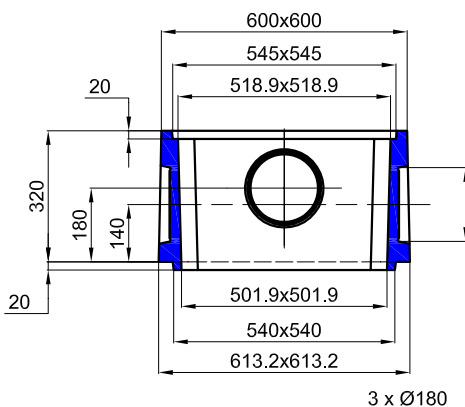
**Code Article :** 240662  
**Poids :** 31 Kg



**REHAUSSE A EMBOITEMENT H : 20**  
**POUR BOITE BTP 50x50 Int.**

**Code Article :** 240665  
**Poids :** 47,6 Kg

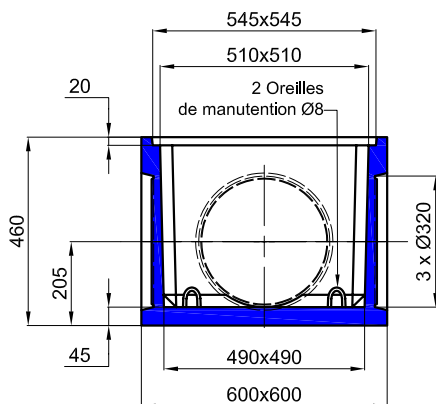
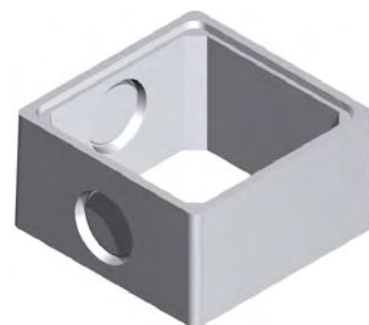
**Conditionnement :** 10 / palette  
**Code palette :** 240666  
**Poids palette :** 480 Kg



**REHAUSSE A EMBOITEMENT H : 33**  
**POUR BOITE BTP 50x50 Int.**

**Code Article :** 240670  
**Poids :** 76 Kg

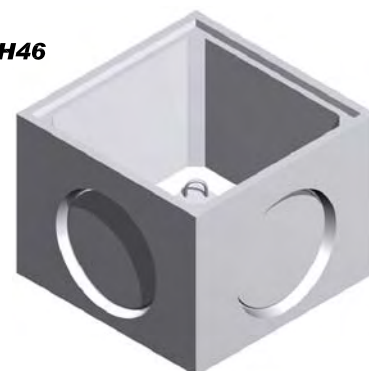
**Conditionnement :** 6 / palette  
**Code palette :** 240671  
**Poids palette :** 460 Kg



**BOITE TECHNIQUE PLUVIALE BTP 50x50 Int. H46**  
**SANS COUVERCLE**

**Code Article :** 240653  
**Poids :** 138 Kg

**Conditionnement :** 4 / palette  
**Code palette :** 240654  
**Poids palette :** 552 Kg



**NOTA :** Accessoires identiques à la gamme RP50

**S.A. R.THEBAULT**

Siège social et usine : ZI de Saint-Eloi - Plouédern - 29800 LANDERNEAU

Tél. 02 98 21 63 63 - Fax : 02 98 21 34 11

Usines à : Maunon (56430) et Verneuil S/Avre (27130)