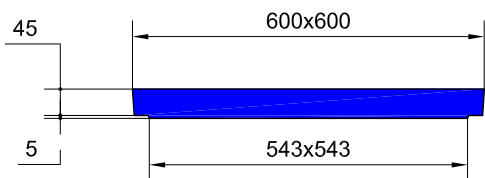
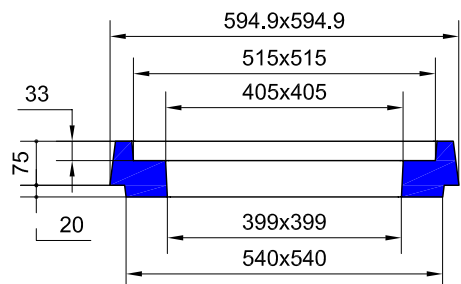
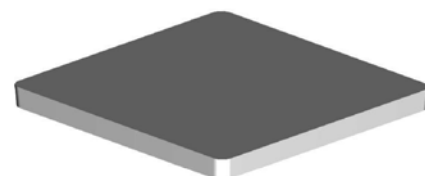


BOITE PLUVIALE RP50 Int. 51x51 H33 A EMBOITEMENT



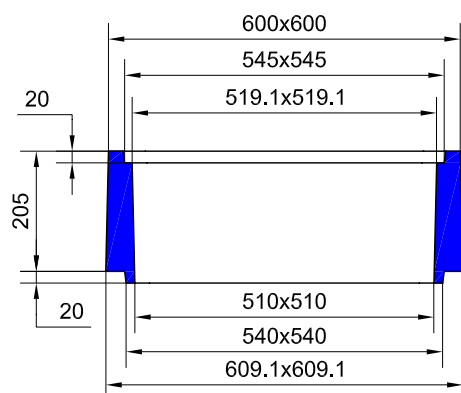
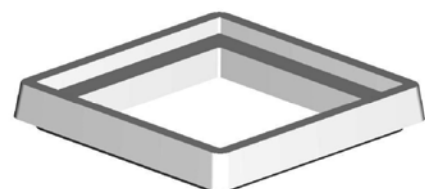
COUVERCLE ARME POUR BOITE PLUVIALE RP50

Code Article : 240660
Poids : 40 Kg



PLAQUE SOUS TAMPON POUR BOITE PLUVIALE RP50

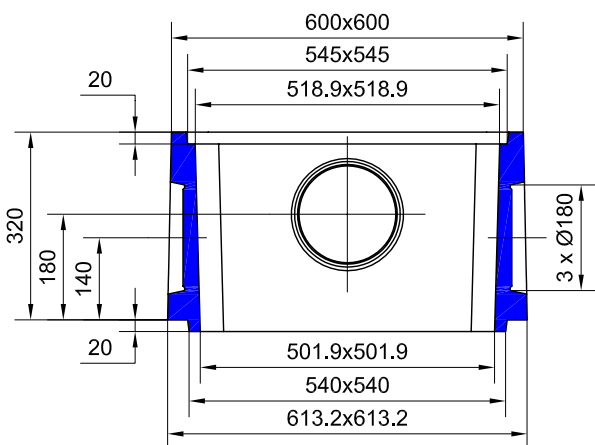
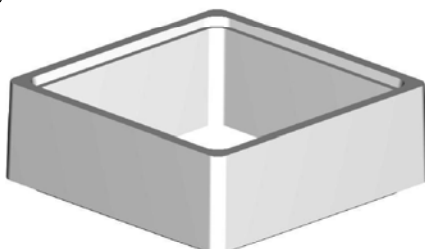
Code Article : 240662
Poids : 31 Kg



REHAUSSE A EMBOITEMENT H : 20 POUR BOITE PLUVIALE RP50

Code Article : 240665
Poids : 47,6 Kg

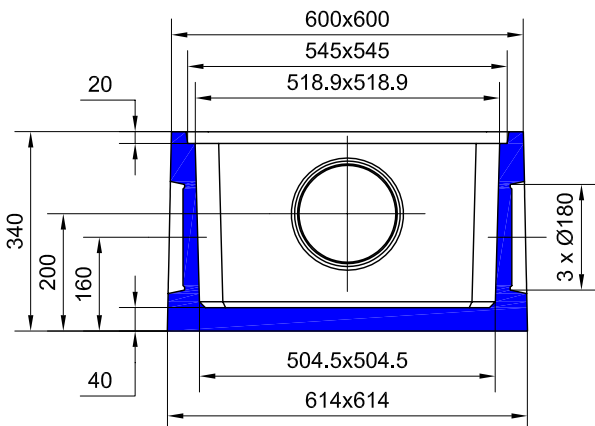
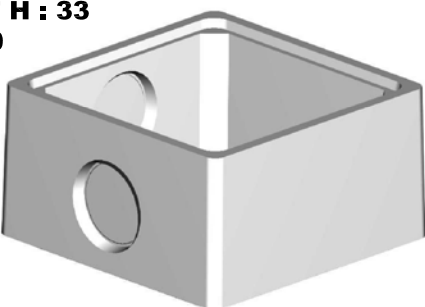
Conditionnement : 10 / palette
Code palette : 240666
Poids palette : 480 Kg



REHAUSSE A EMBOITEMENT H : 33 POUR BOITE PLUVIALE RP50

Code Article : 240670
Poids : 76 Kg

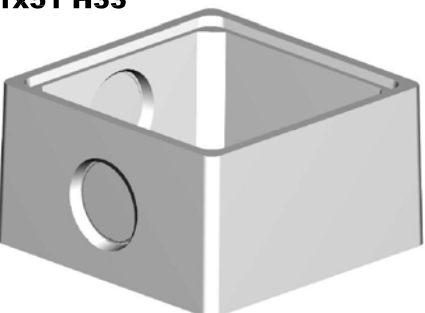
Conditionnement : 6 / palette
Code palette : 240671
Poids palette : 460 Kg



BOITE PLUVIALE RP50 Int. 51x51 H33 SANS COUVERCLE

Code Article : 240650
Poids : 90 Kg

Conditionnement : 6 / palette
Code palette : 240652
Poids palette : 540 Kg



S.A. R.THEBAULT

Siège social et usine : ZI de Saint-Eloi - Plouédern - 29800 LANDERNEAU

Tél. 02 98 21 63 63 - Fax : 02 98 21 34 11

Usines à : Maunon (56430) et Verneuil S/Avre (27130)