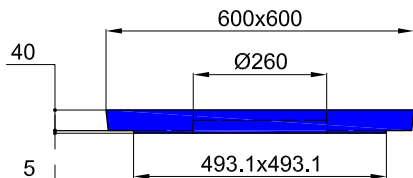


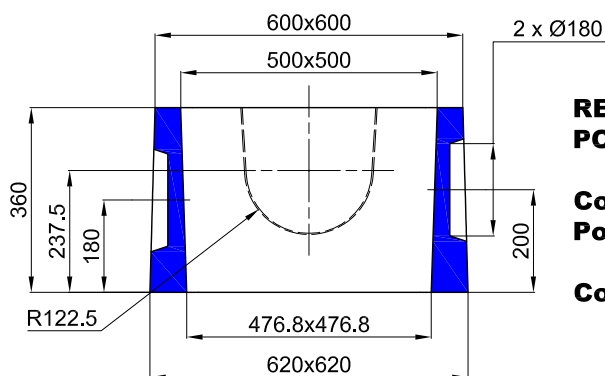
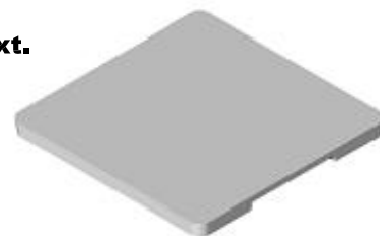
BOITE PLUVIALE 60x60 Ext. 50x50 Int. H : 35 cm



COUVERCLE ARME POUR BOITE PLUVIALE 60x60 Ext.

Code Article : 240610

Poids : 30 Kg

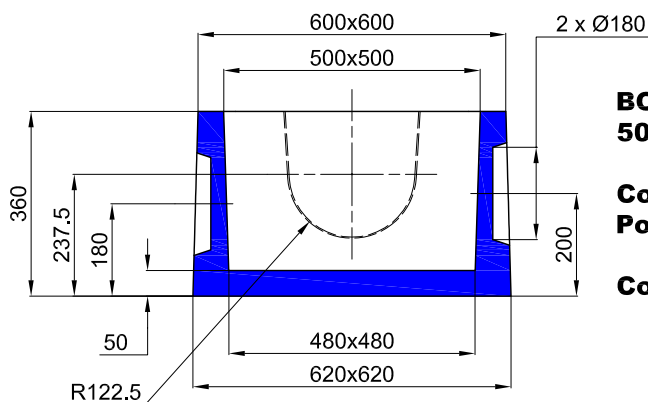
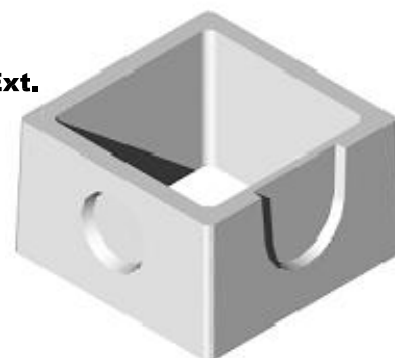


REHAUSSE H : 35 POUR BOITE PLUVIALE 60x60 Ext.

Code Article : 240620

Poids : 98 Kg

Conditionnement : 6 / palette



BOITE PLUVIALE 60x60 Ext. 50x50 Int. H : 35

Code Article : 240605

Poids : 123 Kg

Conditionnement : 6 / palette



S.A. R.THEBAULT

Siège social et usine : ZI de Saint-Eloi - Plouédern - 29800 LANDERNEAU

Tél. 02 98 21 63 63 - Fax : 02 98 21 34 11

Usines à : Mauron (56430) et Verneuil S/Avre (27130)