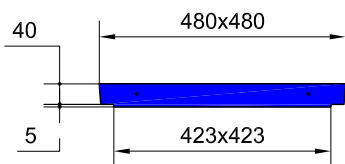


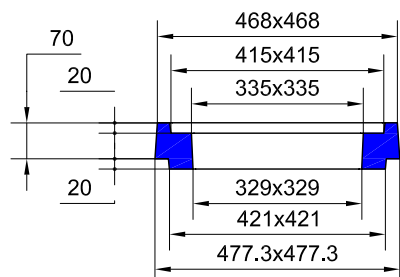
# BOITE PLUVIALE RP40 Int. 40x40 H30 A EMBOITEMENT



## COUVERCLE NON ARME POUR BOITE PLUVIALE RP40

**Code Article :** 240455  
**Poids :** 20 Kg

**Conditionnement :** 36 / palette  
**Code palette :** 240456  
**Poids palette :** 720 Kg



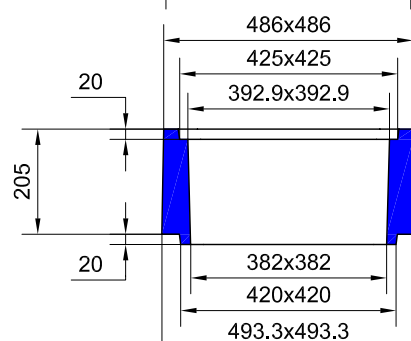
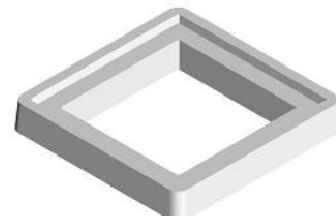
## PLAQUE SOUS TAMPON POUR BOITE PLUVIALE RP40

**Code Article :** 240462  
**Poids :** 16 Kg

## REHAUSSE A EMBOITEMENT H : 20 POUR BOITE PLUVIALE RP40

**Code Article :** 240465  
**Poids :** 35,5 Kg

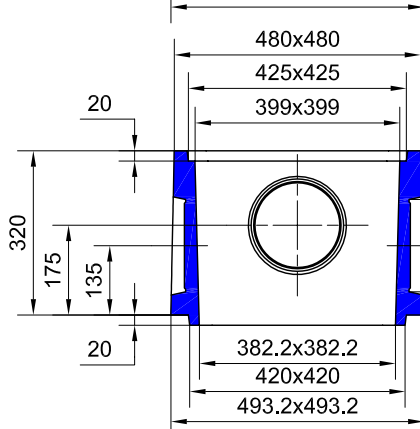
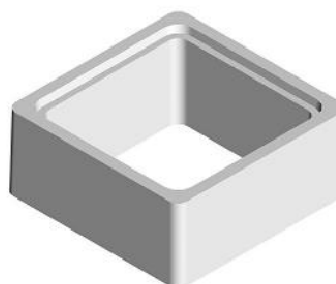
**Conditionnement :** 24 / palette  
**Code palette :** 240466  
**Poids palette :** 852 Kg



## REHAUSSE A EMBOITEMENT H : 32 POUR BOITE PLUVIALE RP40

**Code Article :** 240470  
**Poids :** 55 Kg

**Conditionnement :** 18 / palette  
**Code palette :** 240471  
**Poids palette :** 990 Kg

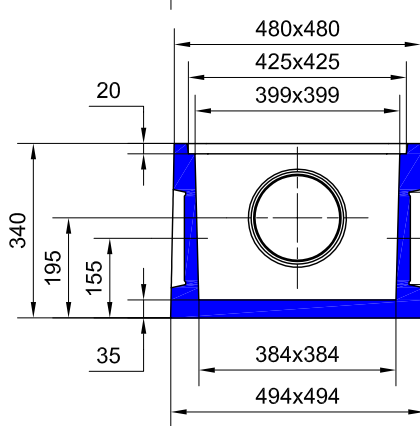
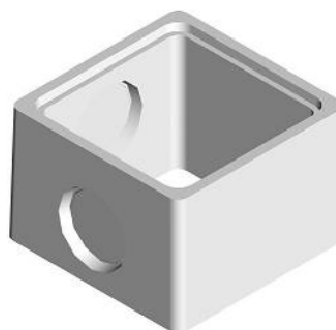


3 x Ø180

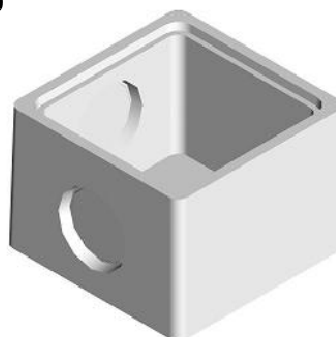
## BOITE PLUVIALE RP40 Int. 40x40 H30 SANS COUVERCLE

**Code Article :** 240450  
**Poids :** 70 Kg

**Conditionnement :** 18 / palette  
**Code palette :** 240452  
**Poids palette :** 1260 Kg



3 x Ø180



**S.A. R.THEBAULT**

Siège social et usine : ZI de Saint-Eloi - Plouédern - 29800 LANDERNEAU

Tél. 02 98 21 63 63 - Fax : 02 98 21 34 11

Usines à : Mauron (56430) et Verneuil S/Avre (27130)