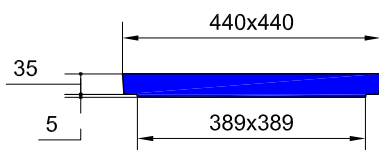


BOITE PLUVIALE RP35 Int. 37x37 H28 A EMBOITEMENT



COUVERCLE NON ARME POUR BOITE PLUVIALE RP35

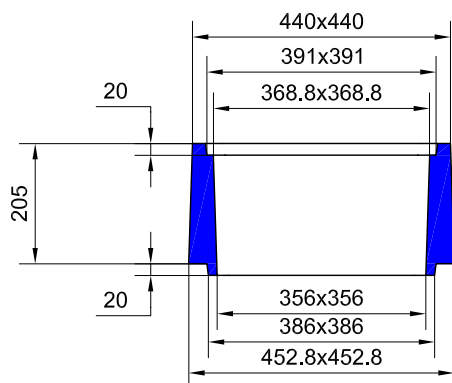
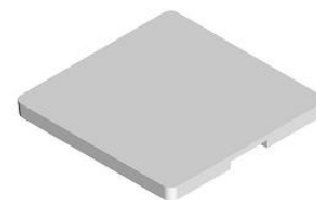
Code Article : 240355

Poids : 19 Kg

Conditionnement : 36 / palette

Code palette : 240356

Poids palette : 684 Kg



REHAUSSE A EMBOITEMENT H : 20 POUR BOITE PLUVIALE RP35

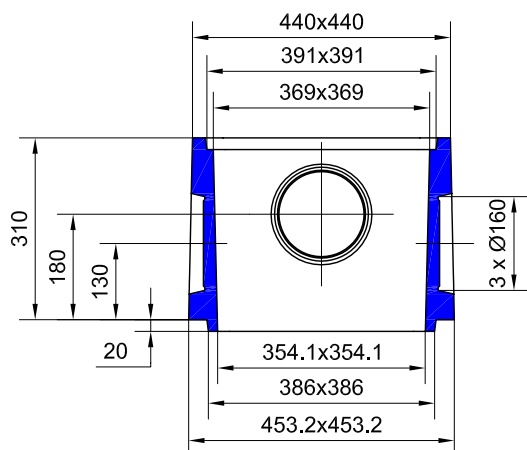
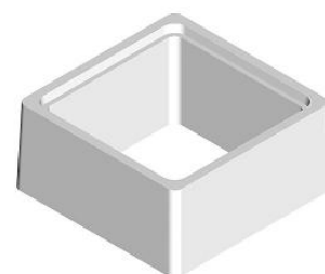
Code Article : 240365

Poids : 30 Kg

Conditionnement : 24 / palette

Code palette : 240366

Poids palette : 720 Kg



REHAUSSE A EMBOITEMENT H : 31 POUR BOITE PLUVIALE RP35

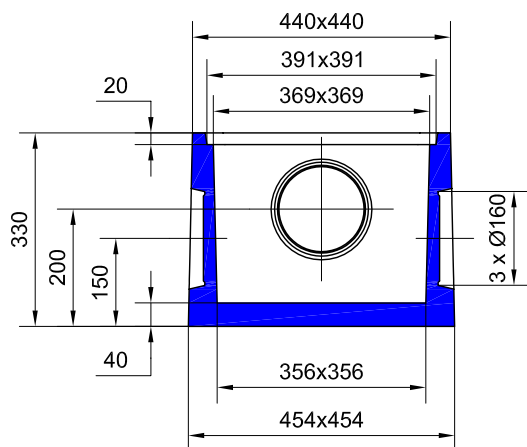
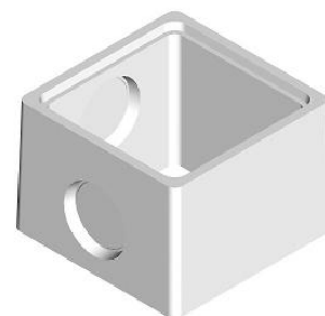
Code Article : 240370

Poids : 44,5 Kg

Conditionnement : 18 / palette

Code palette : 240371

Poids palette : 801 Kg



BOITE PLUVIALE RP35 Int. 37x37 H28 SANS COUVERCLE

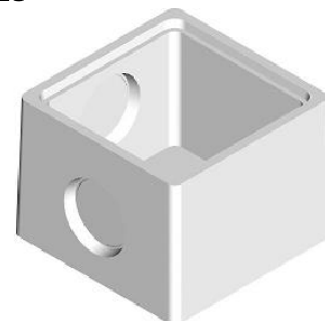
Code Article : 240350

Poids : 60 Kg

Conditionnement : 18 / palette

Code palette : 240352

Poids palette : 1080 Kg



S.A. R.THEBAULT

Siège social et usine : ZI de Saint-Eloi - Plouédern - 29800 LANDERNEAU

Tél. 02 98 21 63 63 - Fax : 02 98 21 34 11

Usines à : Maunon (56430) et Verneuil S/Avre (27130)