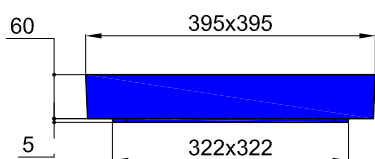
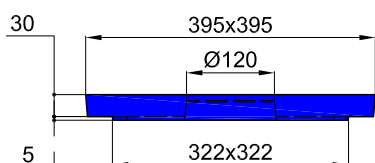


BOITE PLUVIALE 40x40 Ext. 33x33 Int. H : 35 cm



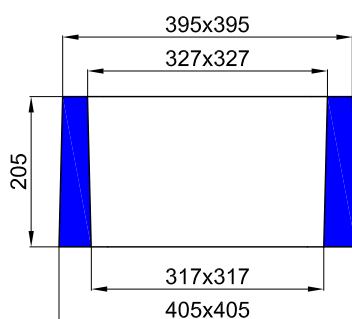
**COUVERCLE RENFORCE Ep : 6 cm
POUR BOITE PLUVIALE 40x40 Ext.**

**Code Article : 240312
Poids : 23 Kg**



**COUVERCLE ARME
POUR BOITE PLUVIALE 40x40 Ext.**

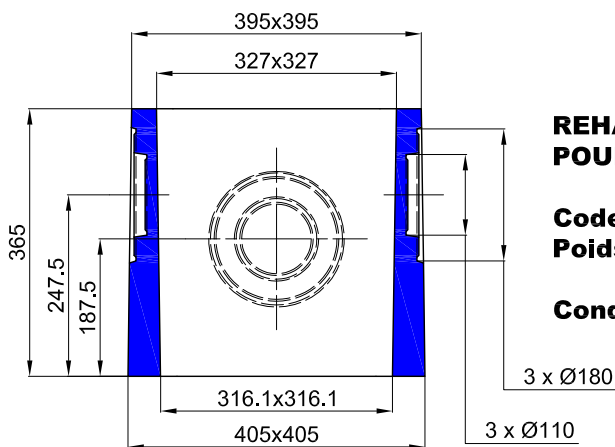
**Code Article : 240310
Poids : 10 Kg**



**REHAUSSE H : 20
POUR BOITE PLUVIALE 40x40 Ext.**

**Code Article : 240320
Poids : 29 Kg**

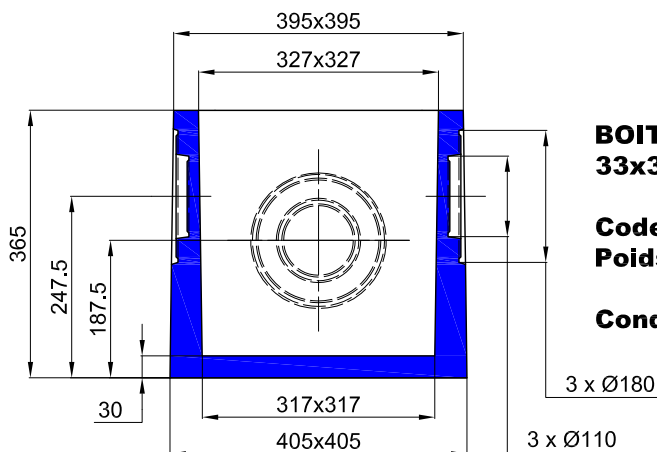
Conditionnement : 24 / palette



**REHAUSSE H : 35
POUR BOITE PLUVIALE 40x40 Ext.**

**Code Article : 240330
Poids : 43 Kg**

Conditionnement : 18 / palette



**BOITE PLUVIALE 40x40 Ext.
33x33 Int. H : 35**

**Code Article : 240305
Poids : 50 Kg**

Conditionnement : 18 / palette



S.A. R.THEBAULT

Siège social et usine : ZI de Saint-Eloi - Plouédern - 29800 LANDERNEAU

Tél. 02 98 21 63 63 - Fax : 02 98 21 34 11

Usines à : Mauron (56430) et Verneuil S/Avre (27130)