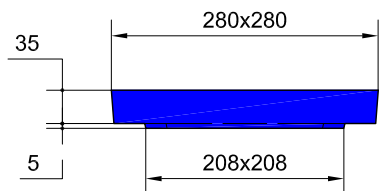


BOITE PLUVIALE RP20 Int. 21x21 H20,5 A EMBOITEMENT



COVERCLE NON ARME POUR BOITE PLUVIALE RP20

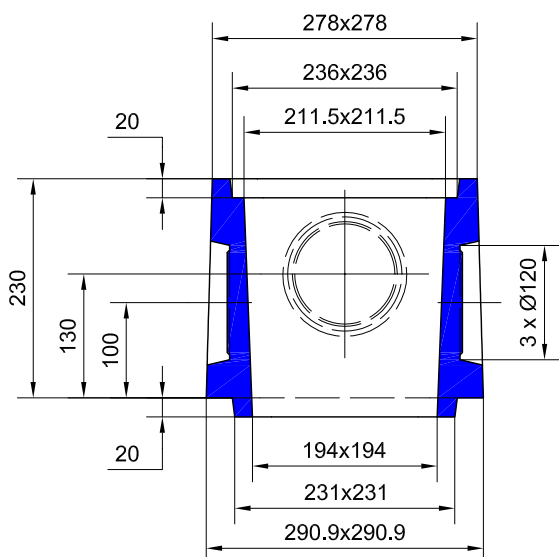
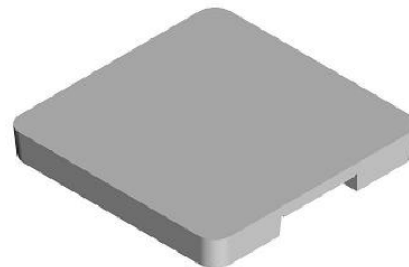
Code Article : 240135

Poids : 6,1 Kg

Conditionnement : 72 / palette

Code palette : 240136

Poids palette : 439,2 Kg



REHAUSSE A EMBOITEMENT H : 23 POUR BOITE PLUVIALE RP20

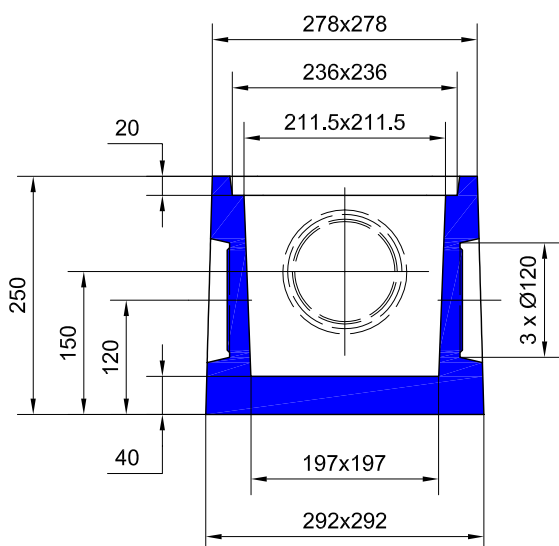
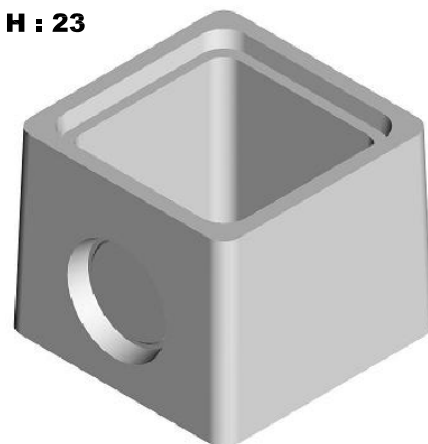
Code Article : 240140

Poids : 20 Kg

Conditionnement : 48 / palette

Code palette : 240141

Poids palette : 960 Kg



BOITE PLUVIALE RP20 Int. 21x21 H20,5 SANS COVERCLE

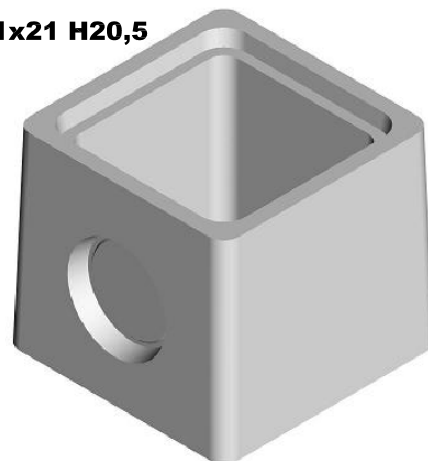
Code Article : 240130

Poids : 22,5 Kg

Conditionnement : 48 / palette

Code palette : 240132

Poids palette : 1080 Kg



S.A. R.THEBAULT

Siège social et usine : ZI de Saint-Eloi - Plouédern - 29800 LANDERNEAU

Tél. 02 98 21 63 63 - Fax : 02 98 21 34 11

Usines à : Maunon (56430) et Verneuil S/Avre (27130)