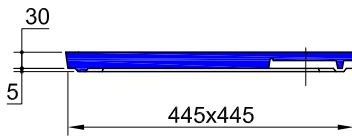
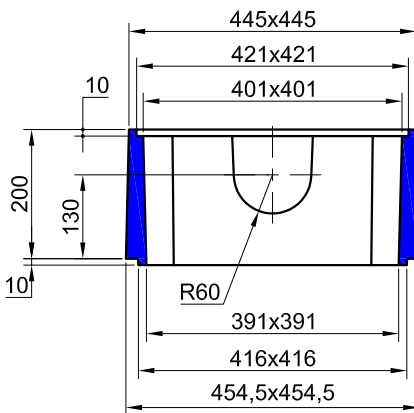
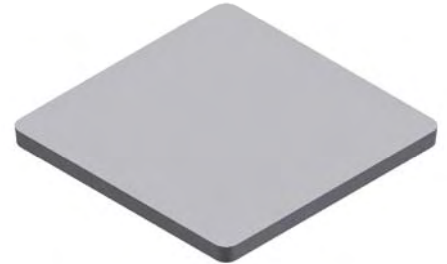


BOITE DE COLLECTE 4 ENTREES JOINTS Ø100/110



**COUVERCLE ARME
POUR BOITE DE COLLECTE 40x40**

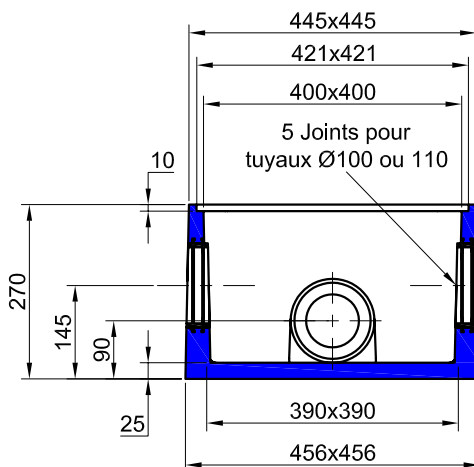
Code Article : 150945
Poids : 14 Kg



**REHAUSSE A EMBOITEMENT H : 20
POUR BOITE DE COLLECTE 40x40**

Code Article : 150950
Poids : 22 Kg

Conditionnement : 12 / palette perdue
Code palette : 150952
Poids palette : 264 Kg



**BOITE DE COLLECTE 40x40 - 4 ENTREES
A JOINTS Ø100/110 SANS COUVERCLE**

Code Article : 150960
Poids : 36,4 Kg

Conditionnement avec couvercle :
10 / palette perdue
Code palette : 150962
Poids palette : 504 Kg



S.A. R.THEBAULT

Siège social et usine : ZI de Saint-Eloi - Plouédern - 29800 LANDERNEAU

Tél. 02 98 21 63 63 - Fax : 02 98 21 34 11

Usines à : Mauron (56430) et Verneuil S/Avre (27130)