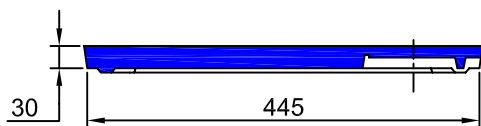


# BOITE DE COLLECTE int. 40x40 A JOINTS

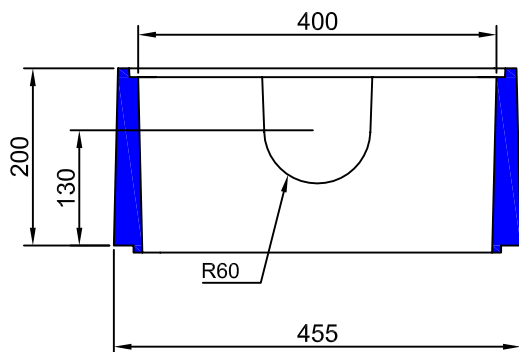
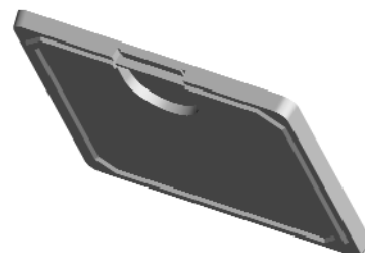
Modèle  
breveté



## COUVERCLE armé

Code : 150945

Poids : 14 Kg



## REHAUSSE H : 20

Code : 150950

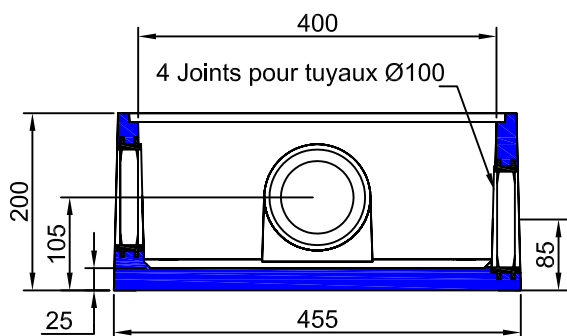
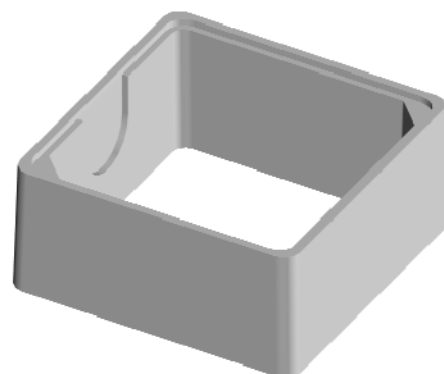
Poids : 22 Kg

### Conditionnement :

Palette perdue de 12 unités

Code palette : 150952

Poids palette : 264 Kg



## BOITE DE COLLECTE Int. 40x40 A JOINTS

Code : 150940

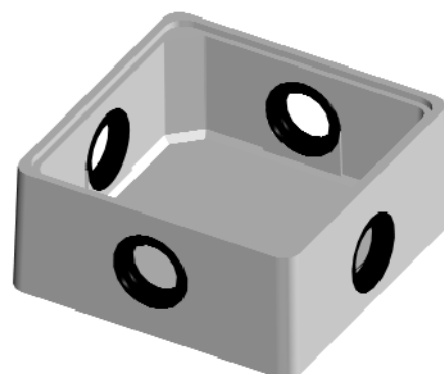
Poids : 28,5 Kg

### Conditionnement :

Palette perdue de 10 unités  
avec couvercles

Code palette : 150942

Poids palette : 425 Kg



## S.A. R.THEBAULT

Siège social et usine : ZI de Saint-Eloi - Plouédern - 29800 LANDERNEAU

Tél. 02 98 21 63 63 - Fax : 02 98 21 34 11

Usines à : Mauron (56430) et Verneuil S/Avre (27130)