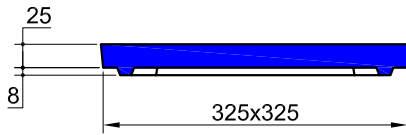


BOITE D'INSPECTION 25x25

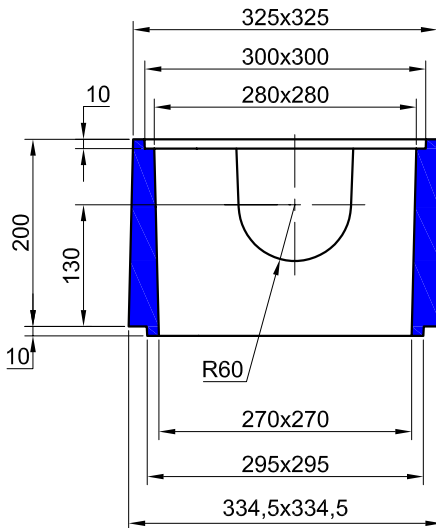
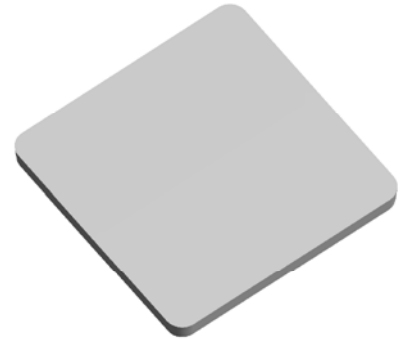
3 ENTREES

4 JOINTS CUNETTE



COUVERCLE POUR BOITE D'INSPECTION 25x25

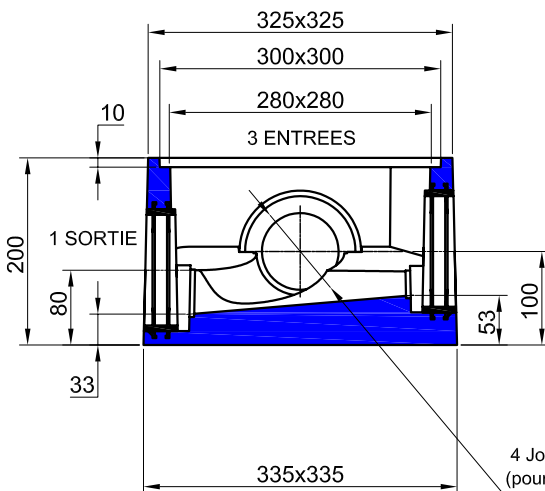
Code Article : 150615
Poids : 6,5 Kg



REHAUSSE A EMBOITEMENT H : 20 POUR BOITE D'INSPECTION 25x25

Code Article : 150620
Poids : 16 Kg

Conditionnement : 18 / palette perdue
Code palette : 150622
Poids palette : 288 Kg

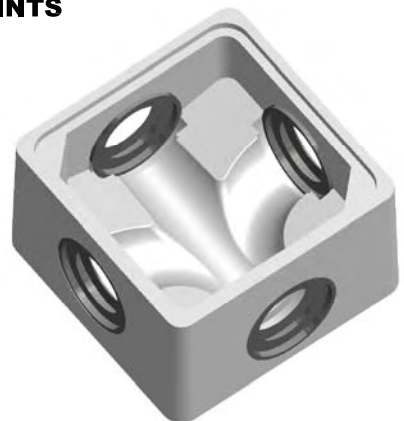


BOITE D'INSPECTION 25x25 A 4 JOINTS 3 ENTREES CUNETTE SANS COUVERCLE

Code Article : 150630
Poids : 23,5 Kg

Conditionnement avec couvercle :
15 / palette perdue
Code palette : 150632
Poids palette : 450 Kg

4 Joints Ø100/110
(pour tuyaux Ø100)



S.A. R.THEBAULT

Siège social et usine : ZI de Saint-Eloi - Plouédern - 29800 LANDERNEAU

Tél. 02 98 21 63 63 - Fax : 02 98 21 34 11

Usines à : Mauron (56430) et Verneuil S/Avre (27130)