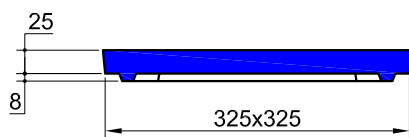
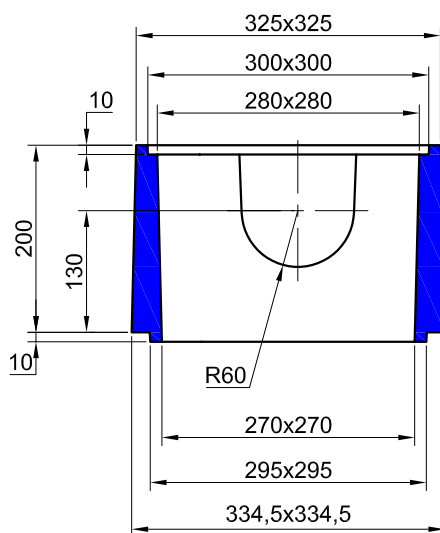
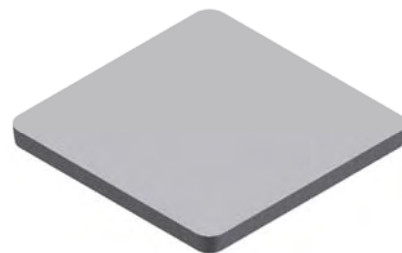


# BOITE D'INSPECTION 25x25 2 JOINTS CUNETTE



**COUVERCLE  
POUR BOITE D'INSPECTION 25x25**

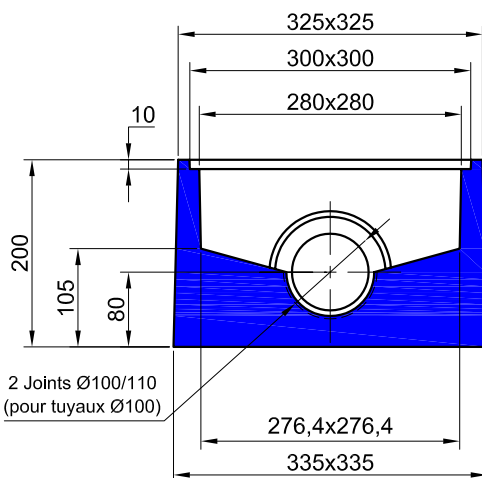
**Code Article :** 150615  
**Poids :** 6,5 Kg



**REHAUSSE A EMBOITEMENT H : 20  
POUR BOITE D'INSPECTION 25x25**

**Code Article :** 150620  
**Poids :** 16 Kg

**Conditionnement :** 18 / palette perdue  
**Code palette :** 150622  
**Poids palette :** 288 Kg



**BOITE D'INSPECTION 25x25 A 2 JOINTS  
CUNETTE SANS COUVERCLE**

**Code Article :** 150610  
**Poids :** 26 Kg

**Conditionnement avec couvercle :**  
15 / palette perdue  
**Code palette :** 150612  
**Poids palette :** 487,5 Kg



**S.A. R.THEBAULT**

Siège social et usine : ZI de Saint-Eloi - Plouédern - 29800 LANDERNEAU

Tél. 02 98 21 63 63 - Fax : 02 98 21 34 11

Usines à : Mauron (56430) et Verneuil S/Avre (27130)