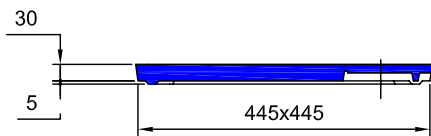


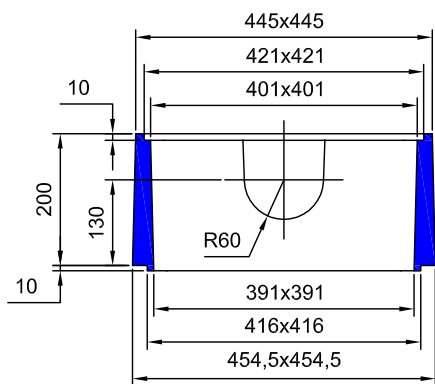
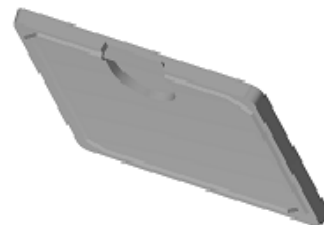
# BOITE DE REPARTITION 5 SORTIES A JOINTS

Modèle  
breveté



## COVERCLE armé

Code : 150265  
Poids : 14 Kg



## REHAUSSE H : 20

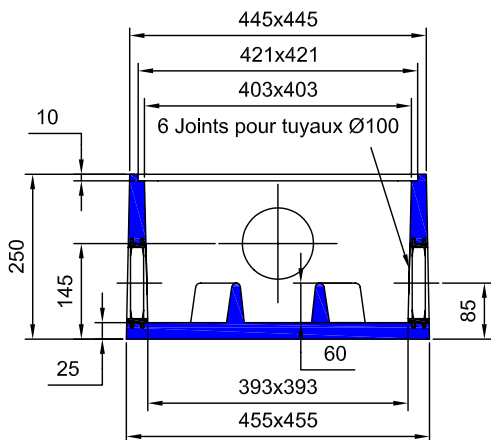
Code : 150270  
Poids : 22 Kg

### Conditionnement :

Palette perdue de 12 unités  
Code palette : 150277  
Poids palette : 264 Kg



Palette perdue de 20 unités  
Code palette : 150276  
Poids palette : 440 Kg

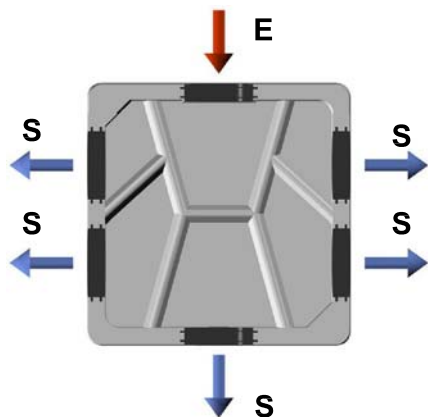


## BOITE DE REPARTITION 5 SORTIES A JOINTS

Code : 150260  
Poids : 37 Kg

### Conditionnement :

Palette perdue de 8 unités  
avec couvercles  
Code palette : 150275  
Poids palette : 408 Kg



Palette perdue de 16 unités  
avec couvercles  
Code palette : 150274  
Poids palette : 816 Kg

## S.A. R.THEBAULT

Siège social et usine : ZI de Saint-Eloi - Plouédern - 29800 LANDERNEAU  
Tél. 02 98 21 63 63 - Fax : 02 98 21 34 11  
Usines à : Maunon (56430) et Verneuil S/Avre (27130)