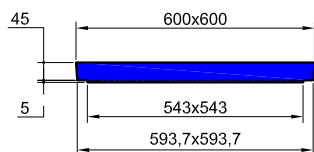


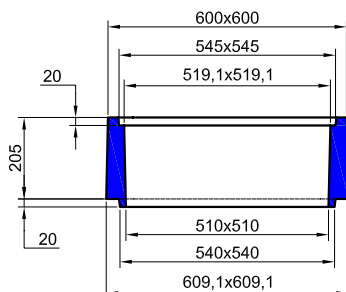
# BOITE DE REPARTITION 5 SORTIES



## COUVERCLE

Code Article : 150235

Poids : 40 Kg



## REHAUSSE Ht. 20 cm

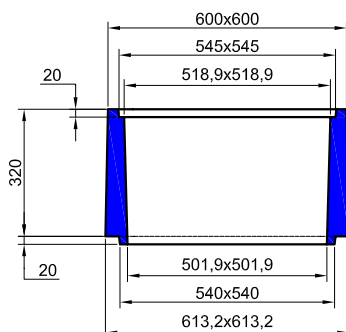
Code Article : 150240

Poids : 42 Kg

Conditionnement : 10 / palette

Code palette : 150242

Poids palette : 420 Kg



## REHAUSSE Ht. 33 cm

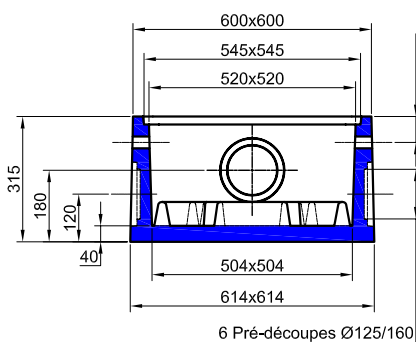
Code Article : 150250

Poids : 65 Kg

Conditionnement : 6 / palette

Code palette : 150252

Poids palette : 390 Kg



2 Trous de manutention Ø30 débouchants à 65 du haut

## BOITE DE REPARTITION 5 SORTIES

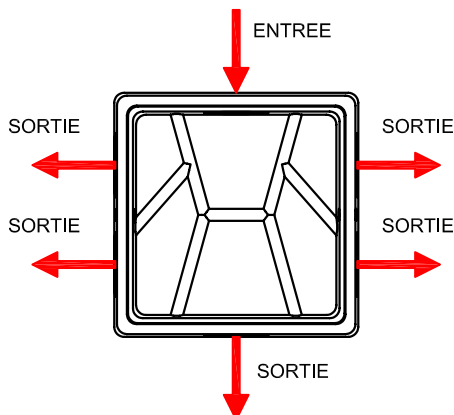
Code Article : 150230

Poids : 101 Kg

Conditionnement : 6 / palette (avec couvercles)

Code palette : 150232

Poids palette : 846 Kg



Détail Vue D



## S.A. R.THEBAULT

Siège social et usine : ZI de Saint-Eloi - Plouédern - 29800 LANDERNEAU

Tél. 02 98 21 63 63 - Fax : 02 98 21 34 11

Usines à : Maunon (56430) et Verneuil S/Avre (27130)