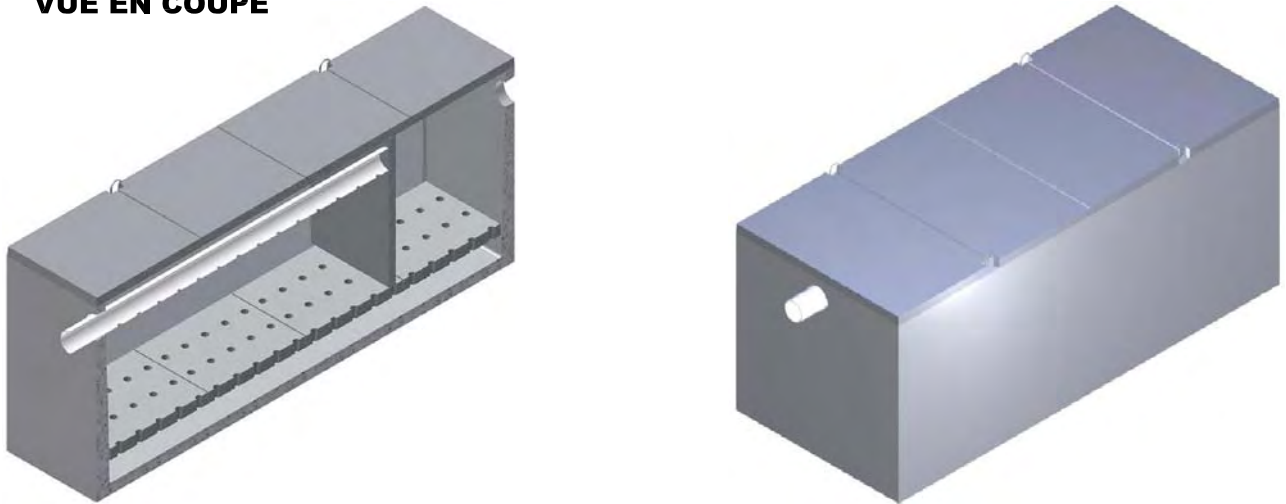


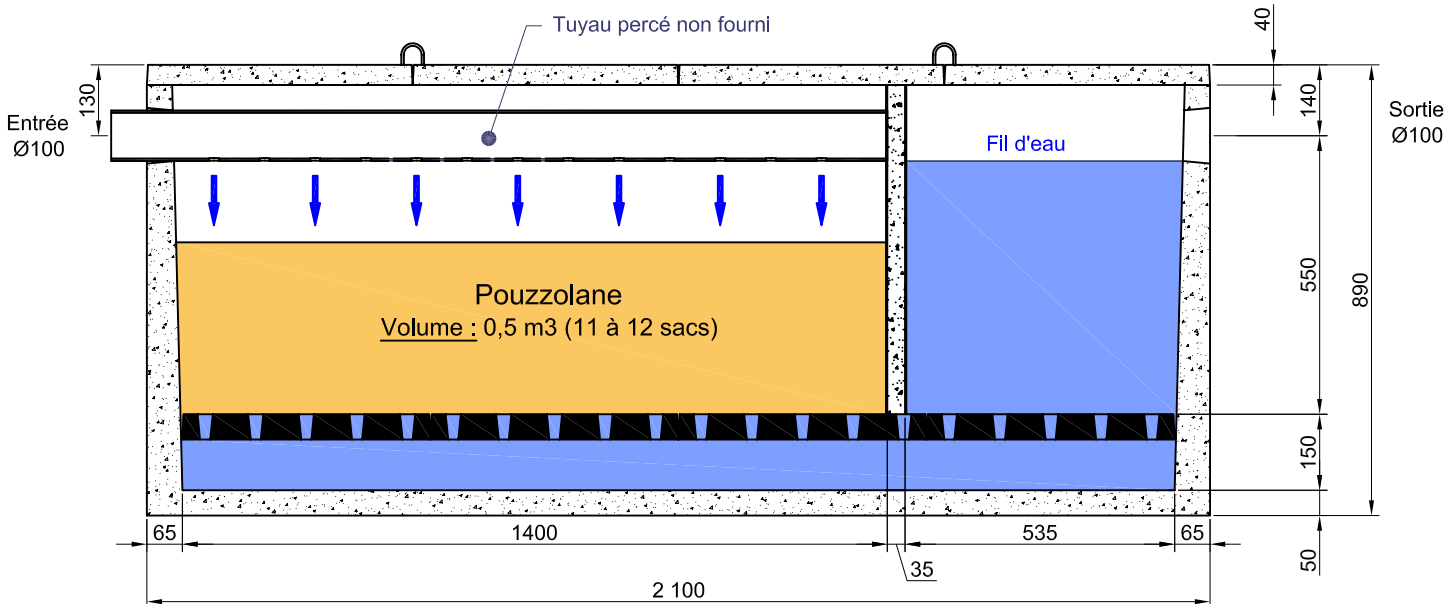
BAC DECOLLOÏDEUR RECTANGULAIRE 1000 L

Fonction : Rétention des boues provenant des appareils de pré traitement - Préservation des systèmes d'épandage et de dispersion

VUE EN COUPE



Code article Sans Couvercle : 150190 - **Poids :** 1174 Kg
Code Couvercle Complet (4 éléments) : 150191 - **Poids :** 170 Kg



Largeur de l'Appareil : Extérieur : 0,90 m Intérieur : 0,77 m

NB : L'appareil est livré sans garniture de Pouzzolane. Celle-ci devra faire l'objet d'une commande séparée. Prévoir une ventilation Ø100mm à amener en toiture avec extracteur.

Entretien : Vérifier périodiquement l'état d'encrassement de l'appareil. Le cas échéant, nettoyer la matière filtrante au jet de jardin et en cas de forte saturation, procéder à son remplacement.

S.A. R.THEBAULT

Siège social et usine : ZI de Saint-Eloi - Plouédern - 29800 LANDERNEAU

Tél. 02 98 21 63 63 - Fax : 02 98 21 34 11

Usines à : Mauron (56430) et Verneuil S/Avre (27130)